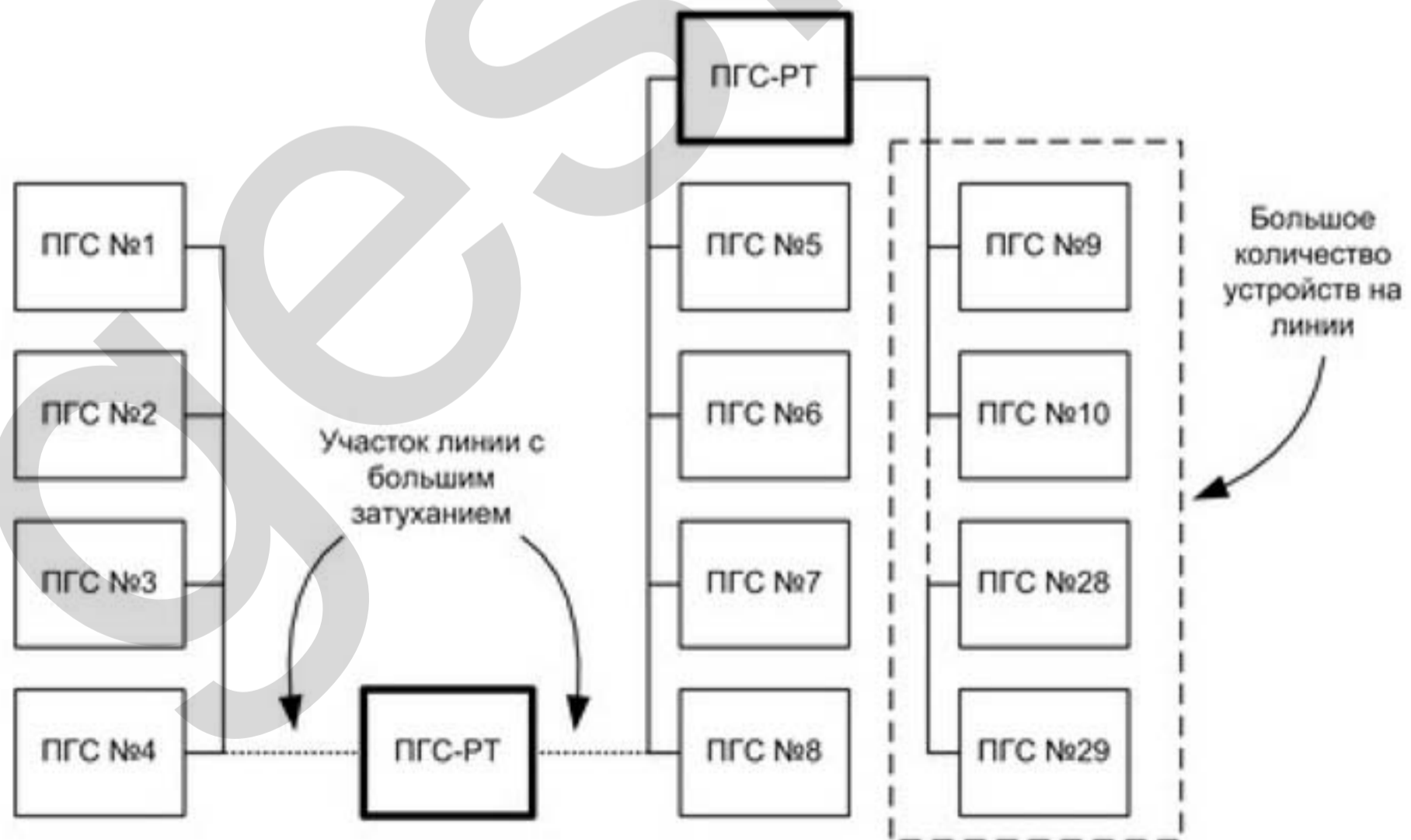


## Ретранслятор ПГС-РТ



Ретранслятор ПГС-РТ предназначен для двунаправленного усиления сигналов ТЧ в линиях с высоким затуханием, либо для повышения нагрузочной способности приборов [серии ПГС](#). ПГС-РТ работает в полудуплексном режиме, выполнен в пылевлагозащитном пластмассовом корпусе, предназначенном для установки на вертикальную поверхность.

Устройство включается в разрыв линии связи на участке, где затухание к самым дальним приборам/сегментам сети будет примерно равным.



- автоматическая регулировка усиления и шумозащита в тракте приема;
- автоматическое переключение любого из 2-х каналов на передачу, в зависимости от

## Ретранслятор ПГС-РТ

наличия сигнала на соответствующих входах;

- вход симметричный трансформаторный;
- светодиодная индикация включения передачи в каждом из 2-х каналов.

Количество линий связи	2
Максимальное количество абонентов ПГС, подключаемых к каждой линии связи	20
Диапазон уровня сигналов в линии на входе ретранслятора, дБ	-26 ... + 10
Входное сопротивление канала, кОм	10
Максимальное проходное усиление, дБ	12
Максимальная задержка срабатывания шумоподавителя, мс	50*
Максимальная задержка на реверсирование направления ретранслирования, мс	700*
Полоса пропускания сигнала, Гц	300 - 3500
Неравномерность АЧХ тракта передачи в рабочем диапазоне частот, дБ	не более 6
Нелинейные искажения тракта передачи в рабочем диапазоне частот, %	не более 5
Питание	220 В 50 Гц
Потребляемая мощность, Вт	не более 5
Габаритные размеры, мм	125 x 135 x 60

**Примечание:** Зависит от уровня сигнала в линии.