

**Усилительно-коммутационные станции  
и усилители мощности серии  
«Перрон»**

**Руководство по эксплуатации  
КИПЛ 2.039.006 РЭ**



## Содержание

1 Описание и работа	3
2 Использование по назначению	11
3 Техническое обслуживание	15
4 Текущий ремонт	15
5 Транспортирование и хранение	17
6 Комплектность	17
7 Гарантии изготовителя	18
8 Свидетельство об упаковывании	18
9 Свидетельство о приемке	19

1 Перед началом эксплуатации усилительно-коммутационных станций и усилителей мощности серии «Перрон» (далее – УКС и УМ или изделия) следует внимательно ознакомиться с содержанием настоящего Руководства по эксплуатации (РЭ).

2 Настоящее руководство по эксплуатации предназначено для изучения принципа действия и правил эксплуатации УКС и УМ серии «Перрон».

## 1 Описание и работа

### 1.1 Общие сведения об изделии

1.1.1 УКС и УМ серии «Перрон» предназначены организации местного вещания на промышленных предприятиях, вокзалах, объектах торговли, в учебных заведениях, медицинских учреждениях и в других местах, где необходимо микшировать и передавать звуковую информацию от нескольких источников с различными уровнями приоритета.

Изделия обеспечивают передачу звуковой информации на большие расстояния с наименьшими потерями мощности в трансляционных линиях.

1.1.2 В состав серии «Перрон» входят усилительно-коммутационные станции SM 200N, SM 200NE, SM 600N, SM 600NE и трансляционные усилители мощности UM 200N, UM 200NE, UM 600N, UM600NE.

1.1.3 Все модели УКС и УМ серии «Перрон» предназначены для установки в закрытых помещениях при отсутствии агрессивных сред, токопроводящей пыли и рассчитаны на непрерывную круглосуточную работу в условиях эксплуатации УХЛ 4.2 ГОСТ 15150:

- температура окружающего воздуха, °С от 1 до 40;
- относительная влажность воздуха при температуре +25 С и более низких температурах без конденсации влаги, %, не более 80;
- атмосферное давление, кПа ( мм рт. ст.) от 84 до 106,7 (от 650 до 800).

1.1.4 Электропитание УКС и УМ серии «Перрон» осуществляется от сети переменного тока с номинальным напряжением (220±22) В и частотой (50±1) Гц.

## 1.2 Технические данные и характеристики

## 1.2.1 Основные технические характеристики приведены в таблице 1.

Таблица 1

Технические характеристики	Модель			
	UM 200	SM 200	UM 600	SM 600
Номинальная выходная мощность, Вт, не менее	200		600	
Номинальное выходное напряжение, В, не менее	30,120 (для моделей: с индексом N) 25, 50, 70, 100 (для моделей с индексом NE)			
Эффективный диапазон частот, ограниченный усилением, Гц, не хуже	от 40 до 16000 (при неравномерности не более 2 дБ на крайних частотах )			
Отношение сигнал/шум, дБ, не менее	70			
Коэффициент нелинейных искажений, %, не более	3 (на частоте 1000 Гц при номинальной выходной мощности)			
Количество входов: – МИКР./ЛИНИЯ – МИКРОФОН		3 1		3 1
Чувствительность по входам, В, не хуже: – РАЗРЫВ – МИКРОФОН – ПРИОРИТЕТ – ЛИНИЯ – ЛИН. ВХОД	– /1,0	– / 1,0 0,5 / 1,0 – / 0,5 0,5 / 1,0	– /1,0 – /0,5	– / 1,0 0,5 / 1,0 – / 0,5 0,5 / 1,0
Входное сопротивление входов, кОм: – РАЗРЫВ – МИКРОФОН – ПРИОРИТЕТ – ЛИНИЯ – ЛИН. ВХОД	– / 10 – / 20 20 / 10	– / 10 2 / 1 – / 20 100 / 51 20 / 10	– / 10 – / 20 20 / 10	– / 10 2 / 1 – / 20 100 / 51 20 / 10
Частота среза корректирующих фильтров, кГц: – НЧ – ВЧ		0,250 ± 0,025 7 ± 0,5		0,250 ± 0,025 7 ± 0,5
Пределы регулирования тембра, дБ, не менее, на частотах 100 (НЧ), 1000 (СЧ) и 10000 (ВЧ) Гц		±12		±12
Мощность, потребляемая от сети электропитания, ВА, не более	410		1200	
Габаритные размеры, мм, не более	483 x100 x 390			
Вес, кг, не более	15,5		19,5	
Степень защиты	IP20			
Примечание – Значения параметров, указанных через дробь: числитель – для симметричного, знаменатель – для несимметричного включения источника сигнала.				

1.2.2 УКС и УМ серии «Перрон» имеют автоматически управляемый вентилятор постоянного тока, встроенную защиту от перегрузок по выходу, от короткого замыкания выхода, от перегрева (термозащиту), автоматическую регулировку усиления АРУ (LIMITER).

### 1.3 Устройство и работа

1.3.1 УКС и УМ серии «Перрон» выполнены в виде сборной конструкции, закрытой сверху и снизу съемными крышками. На боковых стенках и передней панели предусмотрены вентиляционные отверстия. Транзисторы выходного каскада размещены на расположенном внутри корпуса радиаторе, который обдувается вентилятором. На днище корпуса (шасси) закреплены силовой и выходной трансформаторы.

1.3.2 Передняя панель УМ изображена на рисунке 1, передняя панель УКС – на рисунке 2.

На передних панелях УКС и УМ расположены:

1, 2 – клавишный выключатель СЕТЬ (POWER) и соответствующий ему индикатор ВКЛ., предназначенные для включения и индикации включения сетевого питания;

3 – индикатор «-18 -12 -6 -3 0 дБ (дБ)», предназначенный для контроля выходного напряжения;

4 – индикатор АВАРИЯ (PROTECT), предназначенный для сигнализации об аварийном состоянии изделия.

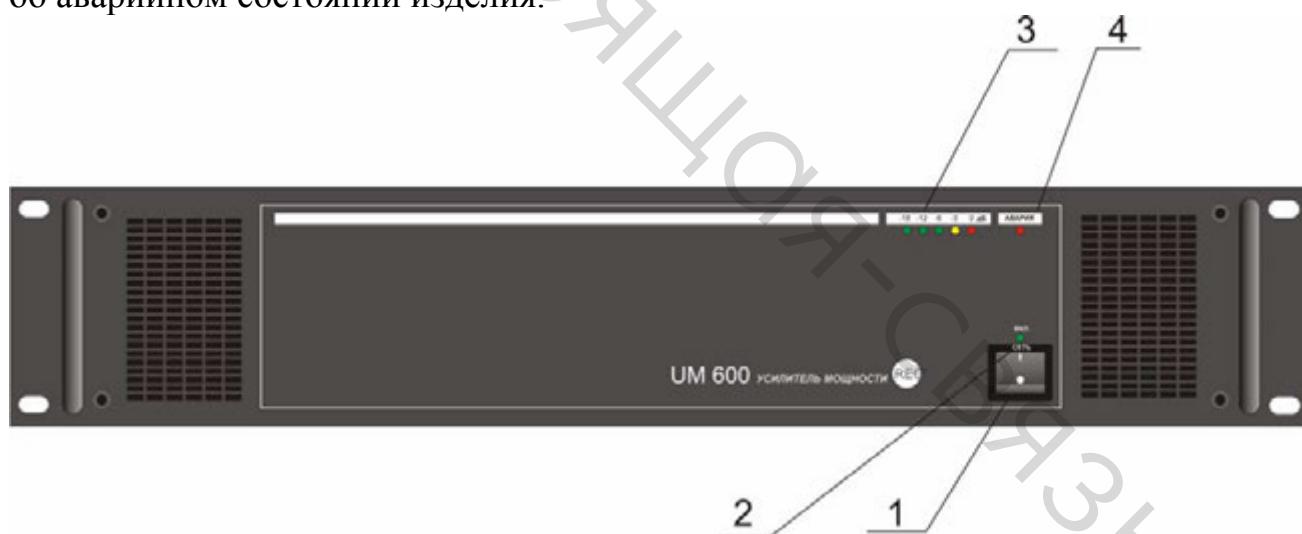


Рисунок 1

Кроме того, на передней панели УКС расположены:

5 – индикатор ПИК (PEAK), предназначенный для сигнализации о перегрузке входного усилителя;

6 – регулятор ГРОМКОСТЬ (VOLUME), предназначенный для регулирования общего усиления (уровня выходного сигнала) УКС;

7 – регуляторы ТЕМБР: НЧ СЧ ВЧ (EQUALIZER: BASS MIDDLE TREMBLE), предназначенные для регулирования тембра (амплитудно-частотной характеристики) соответственно по низким (НЧ), средним (СЧ) и высоким (ВЧ) частотам;

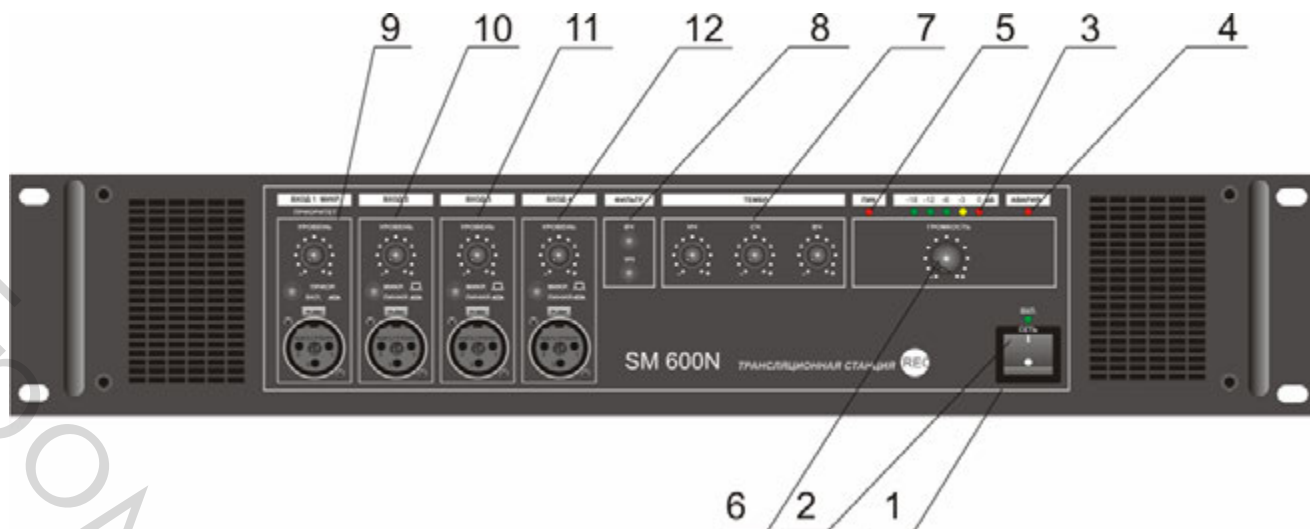


Рисунок 2

8 – кнопочные выключатели ФИЛЬТР НЧ (LOW) и ФИЛЬТР ВЧ (HIGH), предназначенные для включения корректирующих фильтров соответственно по низким (НЧ) и высоким (ВЧ) частотам;

9 – гнездо ВХОД 1 МИКР. (CHANNEL 1) с соответствующим ему регулятором УРОВЕНЬ (GAIN) и кнопочный выключатель ПРИОР. ВКЛ. (PRIOR. ON), предназначенные соответственно для подключения микрофона и включения голосового приоритета по данному входу (приоритета по наличию сигнала звуковой частоты);

10, 11, 12 – гнезда ВХОД 2, ВХОД 3, ВХОД 4 (CHANNEL 2, CHANNEL 3, CHANNEL 4) с соответствующими им кнопочными переключателями МИКР./ЛИНИЯ (MICR./LINE) и регуляторами УРОВЕНЬ (GAIN), предназначенные для подключения микрофонов и (или) линейных источников сигнала.

### 1.3.3 Задняя панель УКС и УМ изображена на рисунке 3.

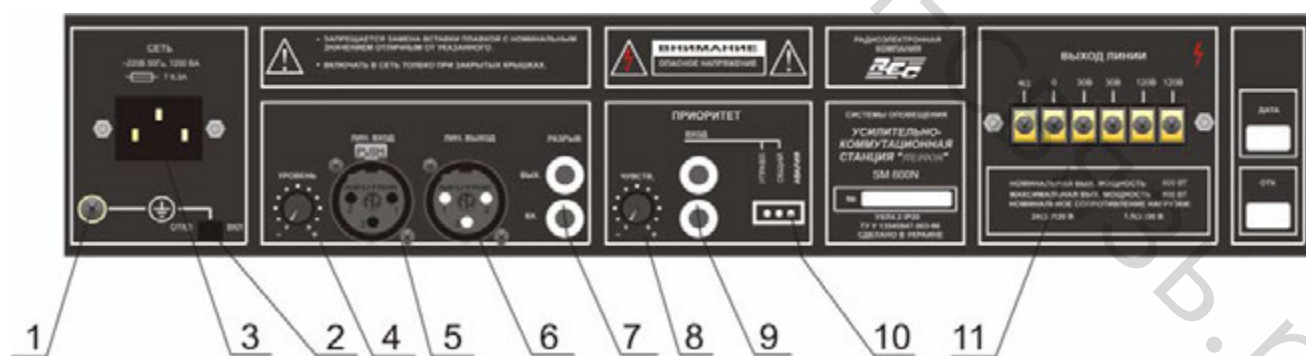


Рисунок 3

На задней панели расположены:

- 1 – клемма защитного заземления;
- 2 – переключатель ОТКЛ./ВКЛ. (OFF/ON), предназначенный для отключения «схемного» общего провода от корпуса изделия;
- 3 – ввод сетевого питания СЕТЬ (POWER) с держателем вставки плавкой в цепи сетевого питания;

4, 5 – гнездо ЛИН. ВХОД (INPUT) с соответствующим ему регулятором УРОВЕНЬ (LEVEL), предназначенное для подключения линейных источников звуковых сигналов;

6 – гнездо ЛИН. ВЫХОД (OUTPUT), предназначенное для подключения внешних устройств к выходу предварительного усилителя;

7 – гнезда РАЗРЫВ/ВХ. (INSERT/IN) и РАЗРЫВ/ВЫХ. (INSERT/OUT), предназначенные для подключения внешних устройств обработки звуковых сигналов (эквалайзер, подавитель обратной акустической связи и т.п.);

8, 9 – гнездо ПРИОРИТЕТ/ВХОД (PRIORITY/INPUT) с соответствующим ему регулятором ЧУВСТВ (GAIN), предназначенное для подключения линейного источника звуковых сигналов с высшим уровнем приоритета;

10 – колодка клеммная для подключения внешних управляющего и исполнительного устройств (соответственно выводы ОБЩИЙ (GND) и УПРАВЛ (CONTROL); ОБЩИЙ (GND) и АВАРИЯ (FAILURE));

11 – колодка клеммная ВЫХОД ЛИНИИ (POWER OUTPUT).

Примечание – На рисунке 3 изображена колодка клеммная ВЫХОД ЛИНИИ с маркировкой, соответствующей моделям УМ и УКС с индексом N. Для моделей с индексом NE маркировка имеет вид: «4Ω, 0, 25V, 50V, 70V, 100V».

#### 1.3.4 Принцип работы УМ серии «Перрон»

На структурной схеме УМ, приведенной на рисунке 4, обозначены:

A1 – усилитель входа ЛИН. ВХОД;

A2 – коммутатор по выходу РАЗРЫВ;

A3 – усилитель-коммутатор по входу ПРИОРИТЕТ;

СУ – схема управления приоритетами;

APУ – схема автоматической регулировки усиления;

УМ – усилитель мощности;

СЗУМ – схема защиты усилителя мощности;

БП – блок питания;

ТВ – выходной трансформатор.

Принцип работы УМ состоит в коммутации в соответствии с заданными уровнями приоритета и последующем усилении сигналов звуковой частоты.

При отсутствии управляющего сигнала на контактах УПРАВЛ./ОБЩИЙ сигнал звуковой частоты с входа ЛИН. ВХОД после усиления в A1 и A2 поступает через схему APУ на усилитель мощности УМ. Цепь прохождения сигнала со входа ПРИОРИТЕТ при этом блокируется. С выхода УМ усиленный сигнал поступает через выходной трансформатор на клеммную колодку ВЫХОД ЛИНИИ, а также на плату индикации – для визуального контроля выходного напряжения и работоспособного состояния УМ.

При поступлении на контакты УПРАВЛ./ОБЩИЙ управляющего сигнала «нулевого» уровня цепь прохождения сигнала со входа ЛИН. ВХОД блокируется, а на вход УМ поступает сигнал со входа ПРИОРИТЕТ.

Схема СЗУМ предохраняет транзисторы выходного каскада от перегрева, перегрузок по току и короткого замыкания на выходе.

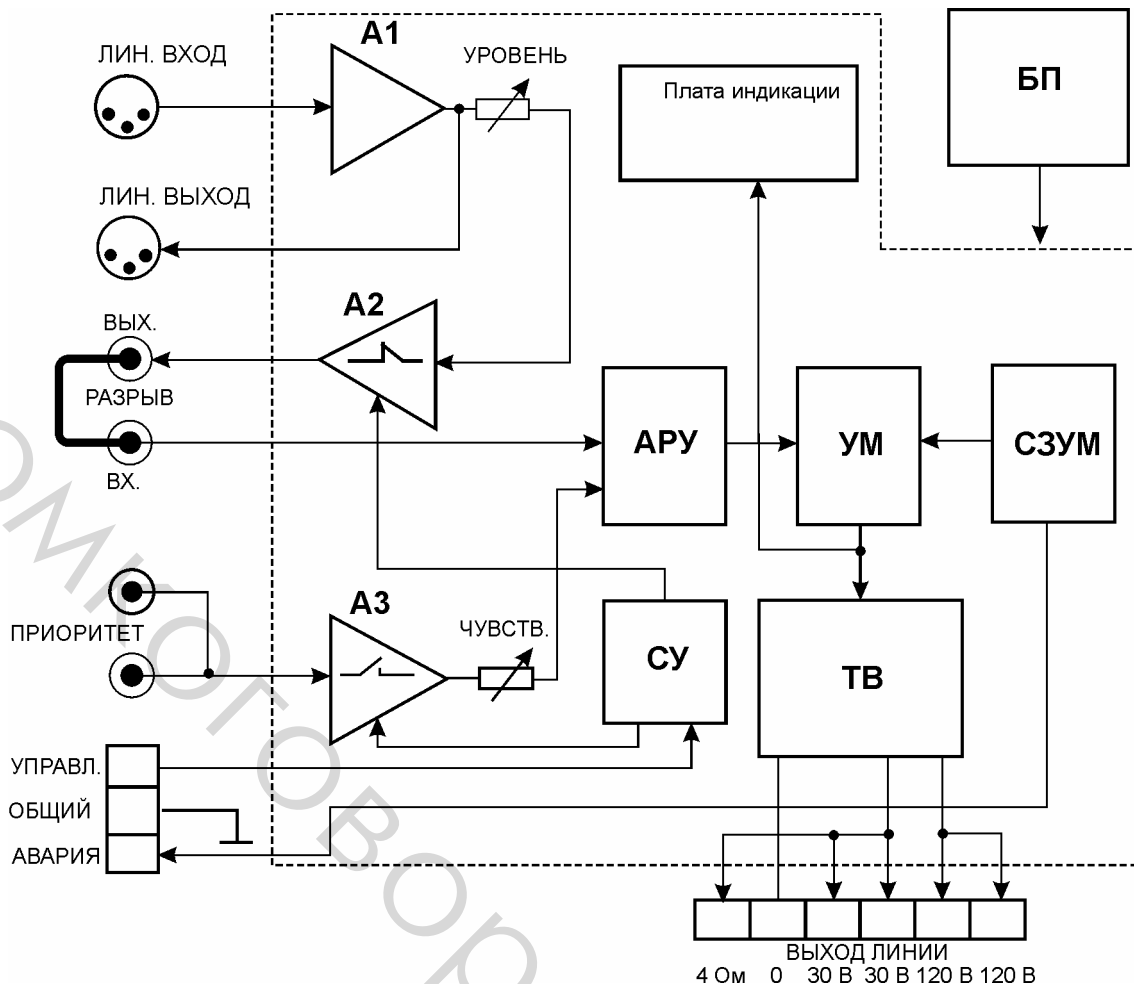


Рисунок 4

### 1.3.5 Принцип работы УКС серии «Перрон»

На структурной схеме УКС, приведенной на рисунке 5, обозначены:

A4...A7 – входные усилители входов ВХОД 1...ВХОД 4;

МКК – микшер-коммутатор каналов;

СУ – схема управления работой УКС;

ФВЧ, ФНЧ – корректирующие фильтры высоких и низких частот;

РТ – регуляторы тембра по низким, средним и высоким частотам;

РГ – регулятор громкости.

Принцип работы УКС состоит в микшировании входных сигналов звуковой частоты в соответствии с заданными уровнями приоритета и последующем усилении суммарного (результатирующего) сигнала.

Входные сигналы, предварительно усиленные в A4...A7, поступают на регуляторы УРОВЕНЬ, с помощью которых независимо по каждому из каналов выставляются требуемые уровни сигналов. Микшер-коммутатор МКК выполняет последующее микширование (суммирование) и (или) коммутирование сигналов в зависимости от управляющих воздействий, формируемых схемой управления СУ.

В СУ реализована следующая схема входных приоритетов. Входы ЛИН. ВХОД, ВХОД 2...ВХОД 4 являются бесприоритетными. При этом входы ВХОД 2...ВХОД 4 в зависимости от положения соответствующих переключателей МИКР./ЛИНИЯ допускают работу от микрофонов и (или) линейных источников сигналов (магнитофон, CD-проигрыватель и т. п.).



Вход ВХОД 1 предназначен для подключения микрофона и является приоритетным по отношению к входам ВХОД 2...ВХОД 4. Приоритет входа ВХОД 1 активизируется при подаче на данный вход сигнала звуковой частоты (приоритет по звуковому сигналу), при этом входы ВХОД 2...ВХОД 4 блокируются.

Вход ПРИОРИТЕТ имеет наивысший уровень приоритета, который активизируется при поступлении на контакты УПРАВЛ./ОБЩИЙ управляющего сигнала низкого («нулевого») уровня. При этом блокируются входы ЛИН. ВХОД и ВХОД 1...ВХОД 4, а на вход УМ поступает сигнал со входа ПРИОРИТЕТ.

Выходной сигнал МКК через регуляторы тембра и громкости и корректирующие фильтры верхних и нижних частот подается на схему АРУ и плату индикации.

В остальном, работа УКС аналогична работе УМ.

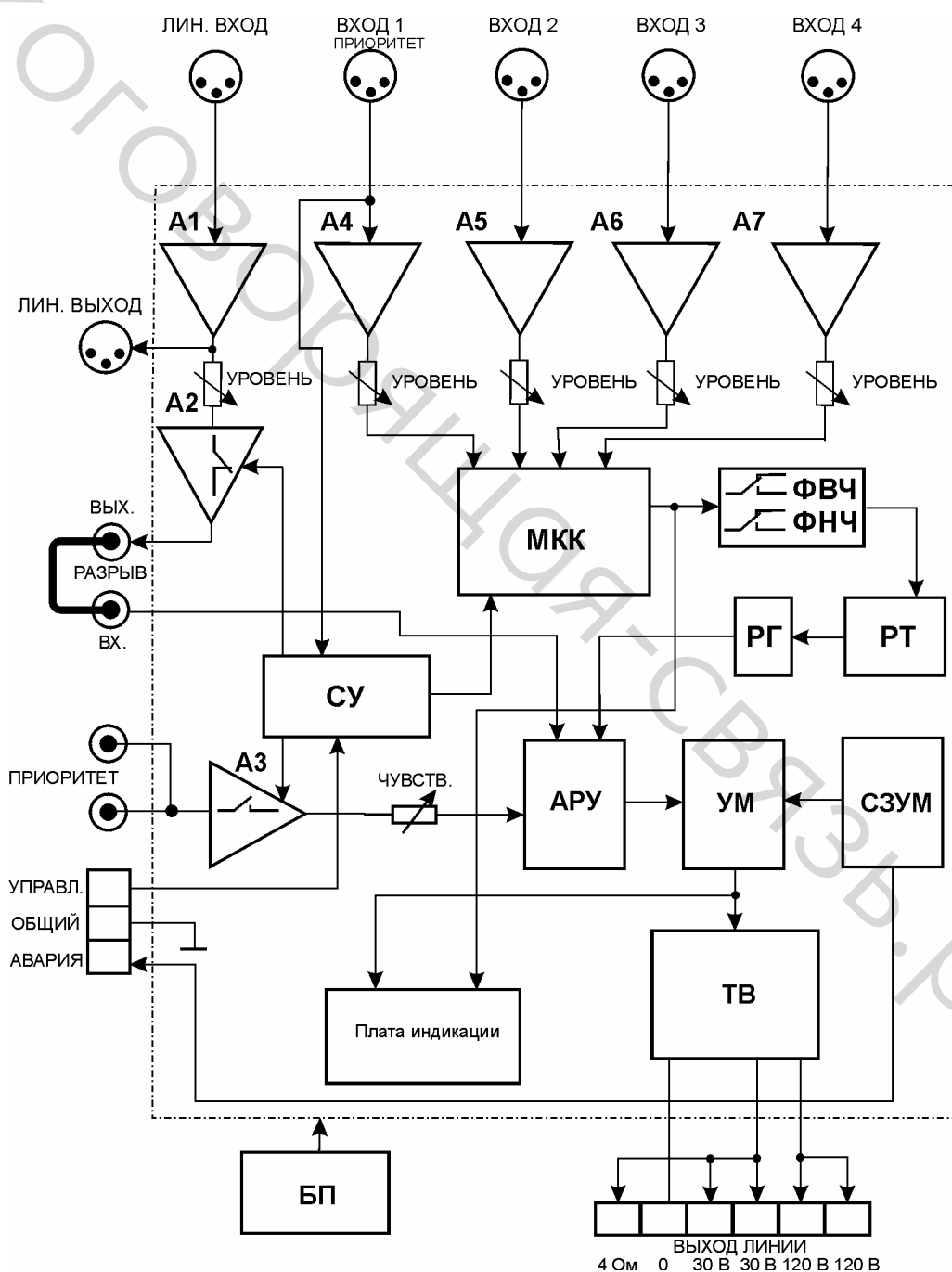


Рисунок 5

## 1.4 Маркировка

1.4.1 Маркировка изделий выполнена методом сеткографии (допускается применение других методов) в соответствии с требованиями действующей технической документации.

1.4.2 Потребительская маркировка выполнена на русском или английском языке и содержит следующие данные:

- товарный знак предприятия-изготовителя;
- условное обозначение изделия;
- порядковый номер по системе нумерации предприятия-изготовителя;
- месяц и год выпуска;
- номинальное напряжение и частоту сетевого питания, потребляемую мощность при номинальной нагрузке;
- предупредительные знаки по ГОСТ 12.2.006;
- надпись «Сделано в Украине».

1.4.3 Функциональная маркировка органов управления и индикации, входных и выходных разъемов соответствует схеме электрической принципиальной.

1.4.4 Маркировка потребительской тары соответствует ГОСТ 14192 и действующей технической документации.

Маркировка потребительской тары содержит манипуляционные знаки №1 – «Хрупкое. Осторожно», №3 – «Бережь от влаги», №11 – «Верх», №19 – «Штабелирование ограничено».

Маркировка потребительской тары выполнена типографским способом (допускается применение наклеиваемых бумажных ярлыков) на одной из боковых поверхностей тары.

## 1.5 Упаковка

1.5.1 Упаковка обеспечивает сохраняемость изделий УМ в условиях транспортирования и хранения, установленных в разделе 5 настоящего РЭ.

1.5.2 Упаковка усилителей соответствует требованиям КД предприятия-изготовителя. Категория упаковки – КУ-2 по ГОСТ 23216.

1.5.3 Внутренняя упаковка изделий соответствует требованиям ГОСТ 23216 и ГОСТ 9.014. Упаковочные средства по ГОСТ 9,014: УМ-4 (пленка полиэтиленовая по ГОСТ 10354 толщиной не менее 0,15 мм), вариант упаковки – ВУ-3 (без герметизации).

Вариант внутренней упаковки эксплуатационной документации – ВУ-ПБ-8 по ГОСТ 23216 (мешок из пленки полиэтиленовой по ГОСТ 10354 толщиной не менее 0,15 мм, заваренный или заклеенный).

1.5.4 Изделия, подготовленные к упаковыванию в соответствии с требованиями 1.5.3 настоящего РЭ, укладывают в индивидуальную потребительскую тару – ящики из гофрированного картона по ГОСТ 9142-90.

1.5.5 Предприятию-изготовителю предоставляется право внесения конструктивных изменений в упаковку, не снижающих требований, установленных в технической документации.

## 2 Использование по назначению

### 2.1 Эксплуатационные ограничения

2.1.1 **ВНИМАНИЕ!** Запрещается подключение УКС и УМ к воздушным проводным, подвесным и подземным линиям кабельной связи без устройств защиты от атмосферных и коммутационных перенапряжений.

2.1.2 Не допускается установка изделий вблизи источников тепла и сильных электромагнитных полей (мощные трансформаторы, преобразователи, регуляторы освещения, люминесцентные лампы и т. п.). Для уменьшения влияния внешних электромагнитных полей на работу изделий рекомендуется применять симметричную схему подачи входных сигналов.

2.1.3 Помещение, в котором предполагается эксплуатировать изделия, должно быть оборудовано защитным заземлением, и обеспечивать нормальный вентиляционный режим работы изделий. Категорически запрещается закрывать вентиляционные отверстия, предусмотренные в корпусе изделий.

2.1.4 Подключение к изделиям источников НЧ-сигнала допускается производить только при установке регуляторов УРОВЕНЬ и ГРОМКОСТЬ в крайнее левое положение (положение минимального усиления).

2.1.5 Регуляторы УРОВЕНЬ неиспользованных входов во время эксплуатации УКС должны находиться в крайнем левом положении.

2.1.6 В случае возникновения фона рекомендуется:  
– при использовании УКС и УМ с пассивными источниками НЧ-сигнала (пульта конференцсистем, микрофоны и т. п.) переключатель ОТКЛ/ВКЛ (поз.2, рисунок 3) устанавливать в положение ВКЛ («схемный» общий провод подключен к корпусу изделия);  
– при работе УКС и УМ с микшерными пультами, аудио-процессорами, другими активными источниками сигнала указанный переключатель устанавливать в положение ОТКЛ.

### 2.2 Подготовка и использование изделия

#### 2.2.1 Меры безопасности

2.2.1.1 При эксплуатации УКС и УМ следует руководствоваться «Правилами безопасной эксплуатации электроустановок потребителей».

**2.2.1.2 ВНИМАНИЕ!** УКС и УМ сконструированы для подключения к сети переменного тока с заземленным (третьим) защитным проводом. Класс защиты от поражения электрическим током – I по ГОСТ 12.2.006-87.

Для Вашей безопасности подключайте изделия только к электросети с защитным заземлением. Если Ваша розетка не обустроена защитным заземлением, обратитесь к квалифицированному специалисту.

Не переделывайте сетевую вилку и не используйте переходные устройства.

**ПРИ ПОДКЛЮЧЕНИИ К СЕТИ БЕЗ ЗАЩИТНОГО ЗАЗЕМЛЕНИЯ ВОЗМОЖНО ПОРАЖЕНИЕ ЭЛЕКТРИЧЕСКИМ ТОКОМ!**

Клемма  $\oplus$  (поз. 1, рисунок 3) является дополнительной и может быть использована для дополнительного (страховочного) заземления.

**2.2.1.3** Запрещается использовать вставки плавкие цепи сетевого питания, не соответствующие номинальным значениям, указанным на задних панелях изделий.

Замену вставок плавких допускается производить только после отключения изделий от сети  $\sim 220$  В, 50 Гц.

**2.2.1.4 ВНИМАНИЕ!** УКС и УМ могут создавать на выходе опасное напряжение. Не прикасайтесь к оголенным частям проводов, подключенных к выходной колодке **ВЫХОД ЛИНИИ!** Подключение и отключение трансляционных линий к изделиям производите только при отключенном питании.

**2.2.1.5** При эксплуатации изделия должны быть надежно закреплены в стойках либо размещены на устойчивой поверхности, исключающей возможность самопроизвольного падения.

**2.2.1.6** После пребывания изделия в холодном помещении перед включением в сеть его необходимо выдержать в нормальных условиях эксплуатации в течение 3 часов.

**2.2.2** Подготовка к работе и включение/отключение изделия

**2.2.2.1** Перед включением изделия необходимо:

– убедиться в качестве и надежности подключения изделия к контуру защитного заземления (см. 2.2.1.2);

– регуляторы **УРОВЕНЬ** по каждому из сигнальных входов и регулятор **ГРОМКОСТЬ** (для УКС) установить в крайнее левое положение;

– регуляторы **ТЕМБР ВЧ**, **ТЕМБР СЧ** и **ТЕМБР НЧ** (для УКС) установить в среднее положение;

– подключить источники сигнала к входам изделия с помощью соединительных(ого) кабелей(я), распаянных(ого) в соответствии с 2.2.3.6;

– подключить трансляционные линии к колодке клеммной **ВЫХОД ЛИНИИ**;

– подключить изделие к сети  $\sim 220$  В, 50 Гц.

2.2.2.2 Для включения изделия необходимо выключатель СЕТЬ установить в положение «I» и проконтролировать загорание соответствующего индикатора ВКЛ.

Изделие готово к работе.

2.2.2.3 Для отключения изделия необходимо выключатель СЕТЬ установить в положение «O», после чего регуляторы УРОВЕНЬ и ГРОМКОСТЬ, при необходимости, установить в крайнее левое положение, а источники сигнала выключить.

## 2.2.3 Использование изделий

2.2.3.1 Трансляция сообщений с использованием микрофона (только для УКС)

Для реализации указанного режима необходимо:

– подключить микрофон к любому из сигнальных входов ВХОД 1 или ВХОД 2...ВХОД 4;

– кнопочный переключатель МИКР./ЛИНИЯ соответствующего входа ВХОД 2...ВХОД 4 установить в положение МИКР.;

– включить УКС согласно 2.2.2.2;

– регулятор ГРОМКОСТЬ установить в крайнее правое положение;

– регулятором УРОВЕНЬ соответствующего входа выставить номинальное напряжение на выходе изделия, что определяется кратковременным подсвечиванием красного светодиода в индикаторе «-18 -12 -6 -3 0 дБ», соответствующего уровню 0 дБ;

– при необходимости, регуляторами ТЕМБР: НЧ СЧ ВЧ произвести требуемую коррекцию амплитудно-частотной характеристики;

– передать речевое сообщение.

– регулятор УРОВЕНЬ соответствующего входа, при необходимости, установить в крайнее левое положение.

### Примечания

1 При работе от нескольких микрофонов:

– регулировку по каждому из сигнальных входов следует выполнять независимо для каждого из подключенных микрофонов, при этом допускается слабое подсвечивание индикатора ПИК;

– регулировку микшированного (результатирующего) сигнала следует выполнять регулятором ГРОМКОСТЬ.

2 Если кнопочный выключатель ПРИОР. ВКЛ. установлен в положение «включено», то при выполнении сообщения с помощью микрофона, подключенного к сигнальному входу ВХОД 1, сигнальные входы ВХОД 2...ВХОД 4 блокируются.

2.2.3.2 Трансляция сообщений с использованием линейного источника сигнала

Для реализации указанного режима необходимо:

– подключить линейный источник сигнала к входу ЛИН. ВХОД (при использовании УМ) или к любому из входов ЛИН. ВХОД, ВХОД 2...ВХОД 4

(при использовании УКС), при этом кнопочный переключатель МИКР./ЛИНИЯ соответствующего входа ВХОД 2...ВХОД 4 установить в положение ЛИНИЯ;

- включить изделие и выполнить регулировку в соответствии с 2.2.3.1.

2.2.3.3 При работе УМ в составе систем оповещения рекомендуется:

- вход ПРИОРИТЕТ использовать для подключения источника с наивысшим уровнем приоритета (например, устройства тревожного оповещения). В этом случае на выводы ОБЩИЙ и АВАРИЯ колодки клеммной для подключения внешних устройств (поз.10, рисунок 3) следует подавать сигнал перебоя («сухой контакт»);

- вход ЛИН. ВХОД использовать для подключения микшерного пульта или аналогичного ему устройства, на линейном выходе которого формируется суммарный НЧ-сигнал, подлежащий усилению и последующей трансляции (совокупность пультов (микрофонов) дикторов-информаторов и источников звуковых программ – фоновой музыки, рекламных сообщений и т. п.).

2.2.3.4 При работе УКС в составе систем оповещения рекомендуется:

- вход ПРИОРИТЕТ использовать для подключения источника с наивысшим уровнем приоритета (например, устройства тревожного оповещения). В этом случае на выводы ОБЩИЙ и АВАРИЯ колодки клеммной для подключения внешних устройств (поз.10, рисунок 3) следует подавать сигнал перебоя («сухой контакт»);

- вход ВХОД 1 использовать для подключения источника сигнала, трансляция которого должна сопровождаться перебоем звуковых программ по входам ВХОД 2...ВХОД 4 (например, микрофона диктора-информатора), при этом кнопочный выключатель ПРИОР. ВКЛ. должен быть установлен в положение «включено» ;

- входы ВХОД 2...ВХОД 4 использовать для подключения линейных источников звуковых программ (фоновой музыки, рекламных сообщений и т.п.);

- вход ЛИН. ВХОД использовать для подачи дополнительного линейного сигнала, который не должен блокироваться (перебиваться) наличием сигнала на входе ВХОД 1.

2.2.3.5 Использование изделий в системах громкоговорящего оповещения с резервированием УМ и (или) УКС

В случае использования изделий в системах громкоговорящего оповещения с резервированием УМ и (или) УКС сигнал об аварийном состоянии изделий снимается с колодки клеммной для подключения внешних устройств (поз. 10, рисунок 3, выводы ОБЩИЙ и АВАРИЯ).

При нормальной работе изделий на контактах АВАРИЯ присутствует сигнал высокого уровня (15 В). При аварийном состоянии изделий на контактах АВАРИЯ устанавливается сигнал низкого уровня (от 0 до 2 В).

2.2.3.6 Распайка соединительных разъемов, подключаемых к гнездам типа XLR, должна выполняться в соответствии с рисунком 6.

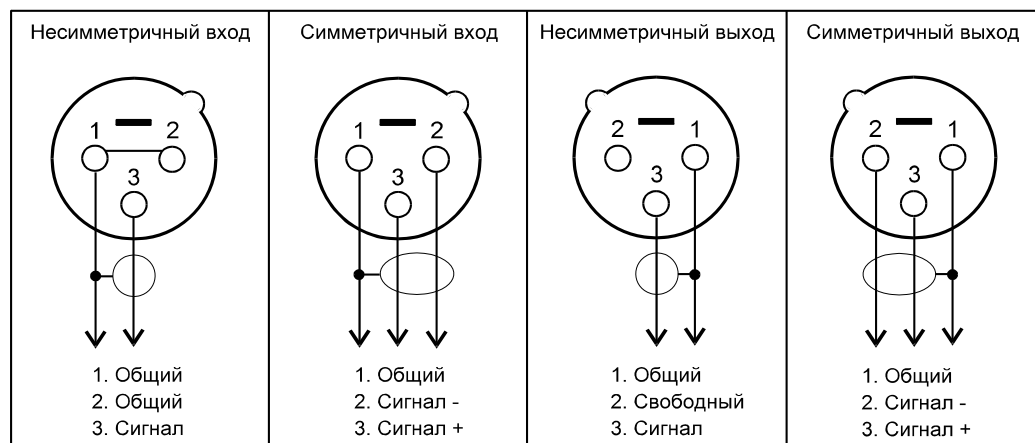


Рисунок 6

### 3 Техническое обслуживание

**3.1 ВНИМАНИЕ!** УКС и УМ серии «Перрон» имеют высокие технические характеристики и рассчитаны на долгосрочную работу с сохранением параметров при строгом соблюдении правил эксплуатации. Неправильная эксплуатация может привести к сокращению срока службы изделий или снизить их качественные показатели.

3.2 УМ и УКС серии «Перрон» относятся к типу изделий с обслуживанием на месте эксплуатации. Техническое обслуживание проводится силами специалистов, ответственных за эксплуатацию.

Рекомендуемые виды технического обслуживания:

- техосмотр (при каждом включении изделия во время эксплуатации);
- внутренняя чистка (один раз в год).

3.3 Техосмотр включает:

- внешний осмотр изделия;
- проверку правильности подключения к изделию акустических систем и источников сигнала.

3.4 Скопление пыли внутри корпуса изделия может привести к перегреву или возникновению нежелательных электрических соединений, что, в свою очередь, может повлечь за собой нарушение работы изделия или полную потерю его работоспособности.

Снаружи пыль удаляют мягкой тряпкой или щеткой.

Внутри корпуса изделия пыль рекомендуется удалять продувкой сжатым воздухом.

### 4 Текущий ремонт

4.1 Ремонт изделий, за исключением неисправностей указанных в 4.2, осуществляется предприятием-изготовителем.

Примечание – Ремонт изделий может осуществляться сервисными центрами при условии их аттестации предприятием-изготовителем.

4.2 Перечень возможных неисправностей и способы их устранения по месту эксплуатации приведен в таблице 2.

Таблица 2

Описание последствий отказов и повреждений	Возможные причины отказов и повреждений	Указания по устранению последствий отказов и повреждений
1 Отсутствует звуковой сигнал на выходе изделия. Индикатор СЕТЬ на передней панели не светится	1 Отсутствует напряжение в сети 2 Вышла из строя вставка плавкая, расположенная во вводе сетевого питания на задней панели изделия	1 Проверить наличие напряжения в сети 2 Отключить изделие от сети переменного тока и заменить неисправную вставку плавкую на вставку плавкую соответствующего номинала. Включить питание и продолжить работу В случае повторного выхода из строя вставки плавкой дальнейшая эксплуатация изделия запрещена. Выключить изделие и обратиться за помощью к квалифицированному персоналу, при необходимости – к изготовителю
2 Отсутствует звуковой сигнал на выходе изделия. Индикатор СЕТЬ светится, индикатор АВАРИЯ – погашен	1 Отсутствует входной(ые) сигнал(ы) либо повреждены соединительные кабели 2 Регуляторы УРОВЕНЬ и ГРОМКОСТЬ находятся в положении минимального усиления	1 Проверить наличие входного(ых) сигнала(ов) и целостность соединительных кабелей 2 Проверить положение регуляторов УРОВЕНЬ и ГРОМКОСТЬ. Дальнейшую эксплуатацию изделия проводить согласно 2.2.3 настоящего РЭ
3 Отсутствует звуковой сигнал на выходе изделия. Светится индикатор АВАРИЯ на передней панели	1 Сработала система термозащиты 2 Вышла из строя вставка плавкая, расположенная на плате ПУ	1 Регуляторами УРОВЕНЬ снизить уровень входного(ых) сигнала(ов). После снижения температуры выходных транзисторов работоспособность изделия восстанавливается 2 Отключить изделие от сети переменного тока, снять верхнюю крышку и заменить вставку плавкую на плате ПУ, после чего установить верхнюю крышку, включить питание и продолжить работу. В случае повторного выхода из строя вставки плавкой дальнейшая эксплуатация изделия запрещена. Выключить изделие и обратиться за помощью к квалифицированному персоналу, при необходимости – к изготовителю
4 Прослушивается фон переменного тока	Наводки по цепям заземления или сигнальным кабелям	Переключателем ОТКЛ/ВКЛ, расположенным на задней панели изделия (поз.2, рисунок 3), отключить «схемный» общий провод от корпуса. Проверить отсутствие обрывов в соединительных кабелях, а также наличие и целостность заземления
5 Звук искажен. Светятся все светодиоды индикатора контроля выходного напряжения (поз. 3, рисунки 1 и 2).	Превышение допустимого уровня входного сигнала.	Проверить уровень входного(ых) сигнала(ов) и, при необходимости, уменьшить его(их) до номинального(ых) значения(й).



## 5 Транспортирование и хранение

5.1 Транспортирование и хранение изделий должно производиться в соответствии с требованиями ГОСТ 15150 и настоящего РЭ.

5.2 Условия транспортирования должны соответствовать:

- в части воздействия климатических факторов внешней среды: группе 3 (ЖЗ) по ГОСТ 15150;
- в части воздействия механических факторов: группе С по ГОСТ 23216.

5.3 Транспортирование изделий может производиться в крытых транспортных средствах всеми видами транспорта, включая герметичные отсеки воздушного транспорта, при условии соблюдения требований, установленных манипуляционными знаками по 1.4.4, нанесенными на транспортную тару.

5.4 При транспортировке во время эксплуатации изделия должны быть упакованы в потребительскую тару.

5.5 Условия хранения изделий в части воздействия климатических факторов должны соответствовать группе 2(С) по ГОСТ 15150. Количество рядов складирования изделий по высоте не должно превышать трех.

## 6 Комплектность

6.1 В комплект поставки входят:

Усилитель мощности	«Перрон» <u>UM</u>	<u>N(E)</u>	1
Усилительно-коммутационная станция	«Перрон» <u>SM</u>	<u>N(E)</u>	1
(ненужное зачеркнуть)			
Одиночный комплект ЗИП:			
– вилка кабельная XLR NC3M			—
– розетка кабельная XLR NC3F			1
– наконечник кабельный ST 011 (красный)			1
– наконечник кабельный ST 111 (синий)			1
– шнур сетевой 3 x 0,75; H05VV-F3G			1
– вставка плавкая 5 x 20 мм; ____ А 250V DIN41662, IEC 127-2/III			1
Руководство по эксплуатации КИПЛ 2.039.006 РЭ			1
Комплект упаковки КИПЛ 4.170.017			1

6.2 В адрес организаций, эксплуатирующих УКС и УМ серии «Перрон», в рамках дополнительного договора может поставляться групповой комплект ЗИП, предназначенный для ремонта изделий на уровне замены отдельных РЭА и сборочных единиц.

Состав группового комплекта ЗИП согласовывается Заказчиком и Изготовителем индивидуально в каждом конкретном случае.

## 7 Гарантии изготовителя

7.1 Предприятие-изготовитель гарантирует соответствие изделий требованиям государственных стандартов и действующей технической документации при соблюдении потребителем условий и правил хранения, транспортирования, монтажа и эксплуатации, изложенных в настоящем РЭ.

7.2 Гарантийный срок эксплуатации изделий – 18 месяцев со дня ввода в эксплуатацию при условии предварительного хранения в течение не более 6 месяцев со дня изготовления.

7.3 Гарантийный срок хранения без переконсервации – 1 год.

7.4 Действие гарантийных обязательств прекращается в случае повреждения пломб, а также в случае нарушения потребителем условий и правил хранения, транспортирования, монтажа и эксплуатации, изложенных в настоящем РЭ.

7.5 При предъявлении рекламаций в период гарантийного срока эксплуатации предприятие-изготовитель выполняет ремонт и гарантирует поставку деталей, вышедших из строя не по вине заказчика.

## 8 Свидетельство об упаковке

УМ/ УКС «Перрон» \_\_\_\_\_ ТУ У 13545847.003 – 96,  
(ненужное зачеркнуть)

зав.№ \_\_\_\_\_ ,

упакован ООО «РЭК» , код ЗКПО 13545847 ,  
согласно требованиям, предусмотренным в действующей технической документации.

## 9 Свидетельство о приемке

УМ/ УКС «Перрон» \_\_\_\_\_ ТУ У 13545847.003 – 96,  
(ненужное зачеркнуть)

зав.№ \_\_\_\_\_ ,

изготовлен и принят в соответствии с обязательными требованиями государственных стандартов, действующей технической документацией и признан годным к эксплуатации.

Начальник ОТК

М.П.

\_\_\_\_\_ (личная подпись)

\_\_\_\_\_ (расшифровка подписи)

\_\_\_\_\_ (год, месяц)