



Система директорской связи “Диалог-32”
Пульт диспетчера СДС-3-32

Руководство по эксплуатации

СОДЕРЖАНИЕ

1	Описание и работа пульта диспетчера.....	3
1.1	Назначение изделия.....	3
1.2	Технические характеристики.....	3
1.3	Органы подключения, настройки и управления ПД СДС	4
2	Использование по назначению.....	7
2.1	Эксплуатационные ограничения.....	7
2.2	Подготовка изделия к использованию.....	7
2.3	Использование по назначению пульта диспетчера.....	7
2.3.1	Термины и определения.....	7
2.3.2	Описание кнопок и индикации.....	8
2.3.3	Выбор параметров абонентов.....	9
2.3.4	Проведение совещания.....	10
2.3.5	Сохранение и загрузка настроек.....	11
2.3.6	Прочие регулировки.....	12
3	Техническое обслуживание	13
3.1	Общие указания.....	14
3.2	Меры безопасности.....	14
4	Текущий ремонт.....	14
4.1	Общие указания	14
4.2	Меры безопасности.....	14
5	Транспортирование.....	15

Руководство по эксплуатации (РЭ) предназначено для изучения принципа действия и правил эксплуатации пульта диспетчера СДС-3-32 (в дальнейшем ПД СДС), соблюдение которых обеспечивает нормальную работу изделия.

Эксплуатацией и ремонтом пульта диспетчера должен заниматься обслуживающий персонал, имеющий специальную подготовку и квалификацию в области аппаратуры проводной связи.

1 ОПИСАНИЕ И РАБОТА ПУЛЬТА ДИСПЕТЧЕРА

1.1 Назначение изделия

Данное изделие предназначено для организации совещаний (директорская связь, селекторные совещания и пр.). Основные функции пульта:

- 1) Назначение режимов работы абонентам (исключение из совещания в том числе);
- 2) Управление абонентами с учетом их приоритетов;
- 3) Отслеживание и отображение активности абонентов (наличия их на линии), их режимов работы и текущего состояния.

Пульт диспетчера предназначен для эксплуатации в следующих условиях:

- Температура окружающей среды: от +5 до +40⁰С;
- Относительная влажность до 95% при температуре +30⁰С;
- Атмосферное давление не ниже 460мм рт.ст.

1.2 Технические характеристики

Пульт диспетчера обеспечивает:

- Возможное число абонентов в совещании..... 32
- Отслеживание наличия абонентов на линии..... есть
- Индикация запросов на связь со стороны абонентов..... есть
- Индикация абонента, который в данный момент работает на передачу..... есть
- Организация перебоев абонентов согласно их приоритетов ... есть
- Число приоритетов абонентов..... 3
- Звуковое оповещение запросов на связь со стороны абонентов есть

Канала приема:

- Входсимметричный трансформаторный
- Уровень входного сигнала из линии, дБ..... от -26 до +4
- Выходная мощность усилителя мощности, Вт..... 3

Канала передачи:

- Выходсимметричный трансформаторный
- Уровень выходного сигнала в линию, дБ..... от -14 до +4
- Пределы плавной регулировки сигнала в линию, дБ от -3 до +3

Для каналов приема и передачи:

- Неравномерность частотной характеристики в диапазоне частот от 300 Гц до 3,4 кГц, дБ (не более)..... 3
- Нелинейные искажения, % (не более)..... 5
- Отношение сигнал/шум, дБ (не менее)..... -60

Дополнительные возможности:

- регулировка уровня срабатывания VOXа..... есть
- регулировка уровня шумозаграждения..... есть
- регулировка усиления микрофона..... есть

Интерфейсные ограничения:

- Максимальная удаленность пультов в системе, м 800
тип линии связи – витая пара;
электрический интерфейс линии связи..... – RS485

Питание осуществляется:

- от однофазной сети переменного тока 50Гц напряжением 187 – 242В;
- Потребляемая мощность, Вт не более..... 15
- Габаритные размеры (без микрофона), мм не более..... 340x270x70мм

1.3 Органы подключения, настройки и управления ПД СДС

Все органы управления выведены на лицевую панель (рис. 1.1).

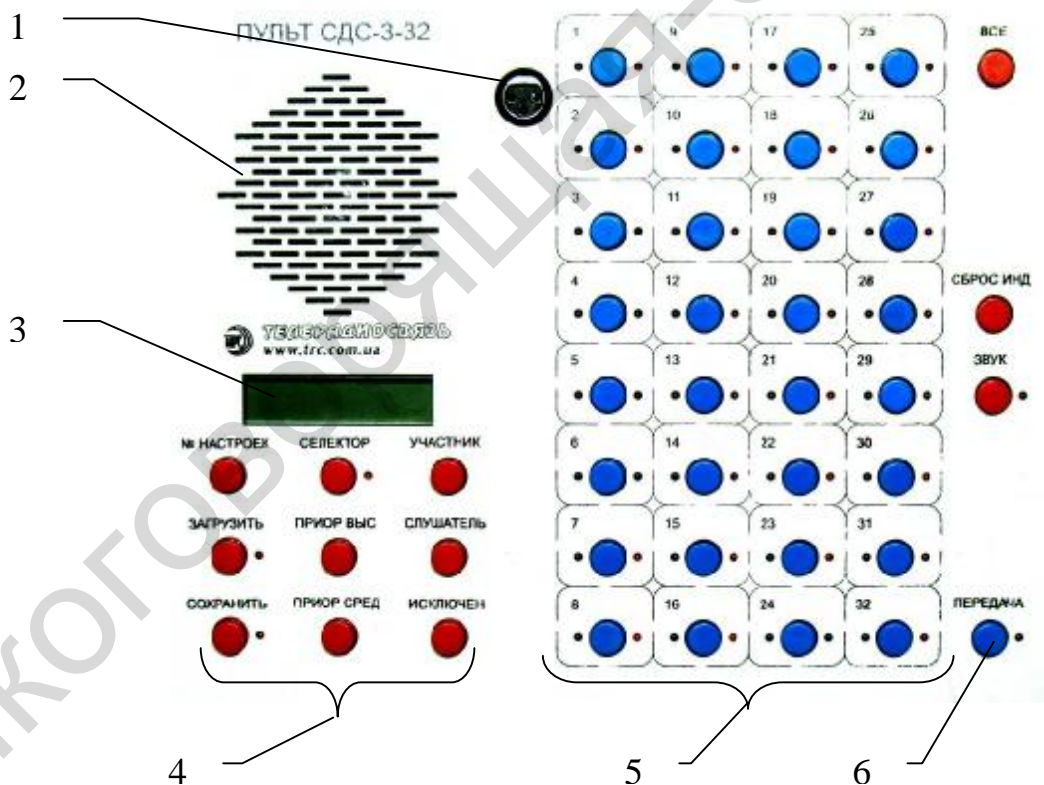


Рисунок 1.1 – Лицевая панель ПД СДС,

где:

- 1 – микрофон;
- 2 – динамик;
- 3 – LCD-экран;
- 4 – кнопки и индикаторы управления совещанием;
- 5 – абонентские кнопки;
- 6 – кнопка с индикатором управления передачей.

К задней панели (рис. 1.2) выведены следующие элементы:



Рисунок 1.2 – Задняя панель ПД СДС,

где:

- 1 – разъем аварийного питания 12В;
- 2 – регулятор громкости;
- 3 – разъем линии связи;
- 4 – сетевая кнопка;
- 5 – сетевой предохранитель;
- 6 – сетевой кабель питания;
- 7 – клемма заземления.

На задней панели так же указан заводской номер изделия.

К основанию корпуса ПД СДС выведены следующие регулировки (рис. 1.3):

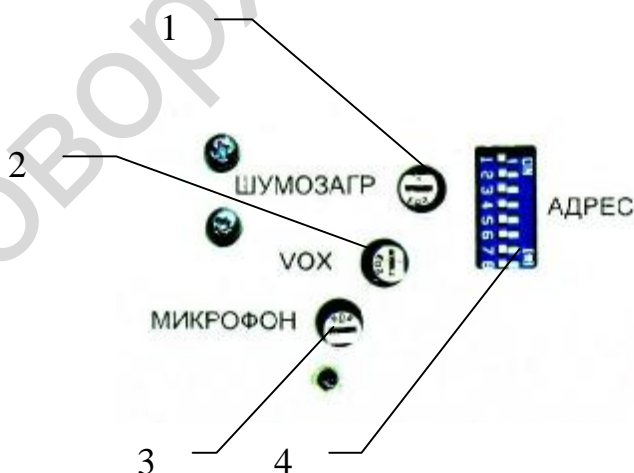


Рисунок 1.3 – Регулировки в основании корпуса,

где:

- 1 – регулировка порога шумозащиты;
- 2 – регулировка порога VOXа;
- 3 – регулировка уровня усиления сигнала с микрофона;
- 4 – DIP-переключатель выбора собственного голосового режима и адреса.

Для монтажа линий приводится цоколевка ответной части разъема линии связи RJ-45 (рисунок 1.4) и таблица описания его контактов (таблица 1.1).

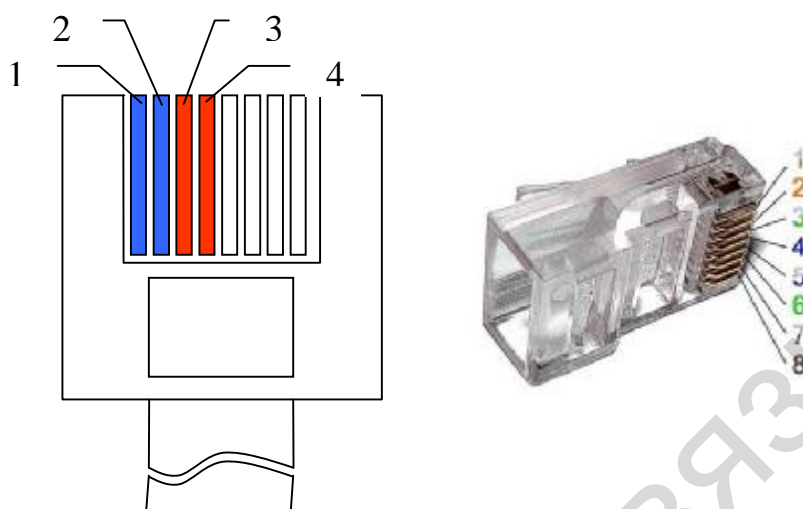


Рисунок 1.4 – Цоколевка разъема RJ-45 (вид со стороны контактов)

Таблица 1.1 – Функции контактов

Номер контакта	Функция
1	RS485B
2	RS485A
3, 4	Аналоговая линия связи

При организации линий связи, нужно руководствоваться общей топологией:

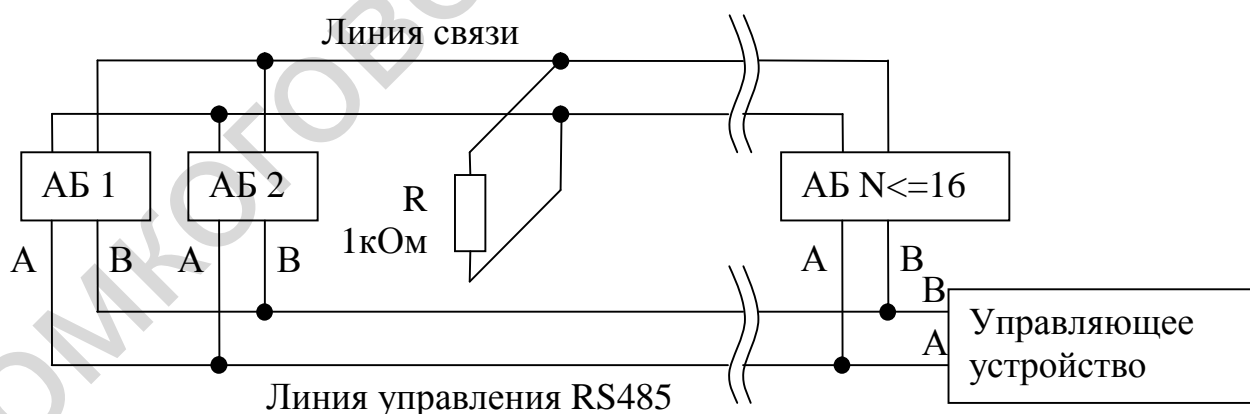


Рисунок 1.5 – Общая топология сети абонентских устройств.

Примечание: полярность линии управления RS485 имеет значение. Неверная полярность линии управления не вызовет поломку изделий, но станет причиной нарушения связи.

2 ИСПОЛЬЗОВАНИЕ ПО НАЗНАЧЕНИЮ

2.1 Эксплуатационные ограничения

Пульт диспетчера должен размещаться в помещениях, в которых температура воздуха изменяется от +5 до +40⁰С.

После пребывания ПД СДС в холодных помещениях перед включением в сеть, его необходимо выдержать в нормальных условиях эксплуатации в течение 3 часов.

Пульт диспетчера должен питаться от однофазной сети переменного тока частотой 50⁺.0,5Гц напряжением от 187В до 242В.

Подключение и отключение любых кабелей производить только в выключенном состоянии.

Не допускается установка изделия вблизи источников тепла и сильных электромагнитных полей (мощные трансформаторы, преобразователи, регуляторы освещения, люминесцентные лампы и т. п.).

Для надежной и безотказной работы изделие должно быть защищено от попадания грязи и влаги.

Неправильная эксплуатация может привести к сокращению срока службы изделия или снизить его качественные показатели. Обслуживающий персонал должен помнить, что небрежное или неумелое обращение с изделиями, нарушение требований настоящего руководства по эксплуатации может вызвать выход изделий из строя.

2.2 Подготовка изделия к использованию

БУДЬТЕ ОСТОРОЖНЫ! В БП присутствует опасное для жизни напряжение. Во избежание несчастных случаев категорически запрещается включать БП в разобранном состоянии.

При эксплуатации пульт диспетчера должен быть надежно установлен, исключая возможность самопроизвольного падения.

Перед началом эксплуатации пульта диспетчера необходимо осмотреть его на отсутствие механических повреждений, следов попадания жидкостей внутрь, а также убедиться в целостности всех кабелей.

Подключить к ПД СДС кабель связи и заземление.

Подключить ПД СДС к сети ~220В 50 Гц. Пульт диспетчера готов к работе.

2.3 Использование по назначению пульта диспетчера

2.3.1 Термины и определения

Селекторное совещание – совещание в форме конференции. Как правило, происходит с использованием селектора, то есть устройства, которое позволяет разделить аудиторию совещания на тех, кто имеет двухстороннюю связь

(то есть могут слушать и говорить), и тех, кто имеет одностороннюю связь (кто может только слушать).

Как правило, основные участники селекторного совещания определены до момента совещания, но это не запрещает изменять состав совещания в процессе его проведения.

Директорская связь – вид оперативной связи руководителя со своими подчиненными, создания конференций, совещаний (включая селекторные), передачи объявлений путем простых и интуитивно понятных манипуляций, что обеспечивает оперативное управление и контроль технологического процесса жизнедеятельности предприятия, как посредством прямого участия руководителя, так и с участием диспетчера, который подчиняется командам руководителя.

В общем случае, состав совещаний в директорской связи определяется ситуативно.

Диспетчер – лицо, отвечающее за координацию совещания. Диспетчером может быть как непосредственно руководитель, так и подчиненное лицо, управляющее совещание согласно командам руководителя.

Параметры абонента – набор свойств, определяющих селекцию в совещании. К параметрам абонента относятся:

- режим работы (участник, слушатель, исключен);
- приоритет (определяет возможность перебить абонентом более высокого приоритета абонента с более низким приоритетом);

Выбор параметров абонентов еще не делает абонента участником совещания (читать ниже “активность абонента”).

Режимы работы абонентов:

- участник: абонент может как выступать так и прослушивать в совещании;
- слушатель: позволяет абоненту только прослушивать совещание;
- исключен: В данном режиме абонент никак не участвует в совещании. Данный режим может быть полезен в ситуациях, когда во время проведения совещания необходимо запретить любые действия со стороны определенных абонентов. Для этого имеется данный режим: даже **неактивные** абоненты с режимом работы “исключен” не могут сделать даже запрос на связь.

Уровни приоритета (высший, средний и низший) позволяют управлять перебоем передачи: абонент более высокого приоритета может перебить абонента с более низким приоритетом.

Активность абонента – свойство, определяющее, что параметры абонента вступили в силу и абонент стал участником совещания.

Запрос на связь со стороны абонента – действие, дающее понять ведущему совещания, что абонент желает принять участие в совещании. **Только неактивный абонент может сделать запрос.** Сам запрос не делает абонента участником совещания, т.к. для этого ведущий совещания должен принять решение: сделать абонента активным (читать определение “активность абонента”), либо в противном случае проигнорировать запрос.

Пресет – набор настроек (калька от англ. preset). Пресеты позволяют ускорить процесс организации совещаний.

2.3.2 Описание кнопок и индикации

Для управления совещанием используются кнопки и индикаторы управления совещанием (рис. 1.1).

Кнопка “СЕЛЕКТОР” позволяет начать и завершить совещание (индикатор над кнопкой указывает активность совещания).

Кнопки “УЧАСТНИК”, “СЛУШАТЕЛЬ” и “ИСКЛЮЧЕН” позволяют назначить абоненту режим работы.

Кнопки “ПРИОР ВЫС” и “ПРИОР СРЕД” позволяют назначить абоненту приоритет.

Кнопки “№ НАСТРОЕК”, “ЗАГРУЗИТЬ” и “СОХРАНИТЬ” позволяют оперировать с пресетами (читать ниже “Сохранение и загрузка настроек”).

В правой части пульта находятся кнопки абонентов. Каждая кнопка абонентов имеет пару индикаторов:

- зеленый индикатор слева кнопки – индикатор наличия связи с абонентским пультом (постоянное свечение) и факта работы на передачу (мигание);
- красный индикатор справа кнопки – индикатор активности абонента (постоянное свечение) и вызова со стороны абонента (мигание).

Кнопка “ВСЕ” (функция экстренного оповещения всех абонентов) позволяет оперативно проводить сеанс связи со всеми абонентами на линии.

Кнопка “СБРОС ИНД” позволяет сбросить индикацию запросов на связь со стороны абонентов.

Кнопка “ЗВУК” позволяет отключить все звуковые оповещения на ПДС.

2.3.3 Выбор параметров абонентов

Выбор параметров абонентов возможен только когда начато совещание. После включения совещание начнется автоматически. Так же начать совещание можно с помощью кнопки “СЕЛЕКТОР”.

По умолчанию для абонентов задан режим “участник” без приоритета.

Для выбора параметров абонентов (режима работы и приоритета) сначала **нажимается и удерживается** соответствующая кнопка абонента (раздается звуковой сигнал и оба светодиодных индикатора мигают).

Для выбора режима работы выбирается одна из кнопок: “УЧАСТНИК”, “СЛУШАТЕЛЬ” или “ИСКЛЮЧЕН”.

Для выбора уровня приоритета служат кнопки “ПРИОР ВЫС” и “ПРИОР СРЕД”. Первое нажатие кнопки приоритета задает соответствующий приоритет (высший или средний). Повторное нажатие кнопки приоритета, соответствующей уже назначенному приоритету, лишает абонента приоритета (другими словами, назначает низший приоритет).

Результаты выбора параметров сразу отображаются на LCD-экране. После выбора параметров достаточно кратковременно нажать абонентскую кнопку редактируемого абонента или сразу переходить к выбору параметров для другого абонента.

Примечание: задавать параметры можно только для одного конкретного абонента.

После выбора параметров абонентов настоятельно рекомендуется сохранить их (читать ниже “Сохранение и загрузка настроек”). В противном случае, после завершения совещания ПД СДС, несохраненные изменения будут утеряны.

2.3.4 Проведение совещания

Система СДС не разграничивает типы совещаний. Тип совещания определяется исключительно организационно путем задачи параметров абонентов и управлением их активностью.

Диспетчерский пульт может находиться в двух основных состояниях:

режим ожидания: в таком состоянии абоненты не активны. Запросы на связь так же не проходят. Но связь на уровне приема/передачи пакетов данных сохраняется. Данный режим может быть полезным при монтаже и пуске СДС. Так же доступна работа с пресетами (читать ниже “Сохранение и загрузка настроек”);

активное состояние: в таком состоянии доступна индивидуальная настройка параметров абонентов и управление их активностью. Запросы на связь доступны. Так же доступна работа с пресетами.

Совещание организовывается поэтапно:

– включение необходимой аппаратуры, включая пульт диспетчера. После включения пульта диспетчера произойдет автоматическая загрузка основных настроек (читать ниже “Сохранение и загрузка настроек”) и перевод ПД СДС в активное состояние. Если имеются ранее созданные пресеты, то можно их использовать;

– настройка параметров абонентов (если ранее был загружен пресет, то данный этап может быть пропущен);

– процесс совещания. На данном этапе в основном ведется управление активностью абонентов, но вполне допустимо изменение параметров. Активность абонентов может изменяться как индивидуально, так и для всех абонентов сразу;

– завершение совещания. После завершения совещания произойдет автоматическая загрузка основных настроек, и настройки активности абонентов будут сброшены.

Как было сказано выше, в процессе совещания в основном ведется управление активностью абонентов.

Для включения абонента в совещание, его нужно активировать. Для этого кратковременно нажимается соответствующая кнопка абонента, после чего красный индикатор справа от абонентской кнопки (рис. 1.1) должен засветиться. Для исключения абонента из совещания, повторно нажимается кнопка абo-

нента, после чего красный индикатор справа от абонентской кнопки должен погаснуть.

Для экстренного оповещения всех абонентов служит кнопка “ВСЕ” (рис. 1.1). При активации данной функции для всех абонентов:

- 1) Переопределяется режим работы на “участник” (т.е. даже слушатели и исключенные абоненты смогут участвовать в сеансе связи);
- 2) Переопределяются приоритеты: для диспетчера дается высший приоритет, а остальные абоненты не имеют приоритет;
- 3) Переопределяется активность абонентов: все абоненты становятся активными.

После деактивации функции экстренного оповещения всех абонентов, со вещание возвращается к состоянию, что было до активации.

Данная функция может быть удобна в случае необходимости оперативно-го оповещения всех абонентов с возвратом в исходное состояние.

Примечание: для селекторных совещаний эту функцию следует использовать с осторожностью, т.к. данная функция не эквивалентна активированию всех абонентов (в селекторных совещаниях не допустимо переопределение режимов работы и приоритетов абонентов таким способом).

Если со стороны абонента пришел запрос на связь, то это отображается миганием красного индикатора справа от абонентской кнопки, а так же дублируется звуковым сигналом. Если диспетчер не желает делать абонента активным, то для сброса индикации запроса на связь служит кнопка “СБРОС ИНД” (рис. 1.1).

Если абонент в данный момент работает на передачу, то будет мигать зеленый индикатор слева от соответствующей абонентской кнопки. Если данный индикатор горит постоянно, то это означает наличие связи абонентского пульта с диспетчерским (независимо от параметров абонента и его активности). В противном случае (зеленый индикатор не горит) связь нарушена или отсутствует.

Для завершения совещания нажимается кнопка “СОВЕЩАНИЕ”.

Кнопка перехода на передачу позволяет переходить с приема на передачу в ручном режиме, а так же использоваться для перебоя (согласно приоритетам). Если линия уже занята другим абонентом, индикатор передачи начнет часто мигать.

2.3.5 Сохранение и загрузка настроек

Пресеты представляют собой набор настроек совещания. В пресете содержатся только параметры всех абонентов, но **не содержатся данные об активности абонентов**. Т.е. после загрузки пресета, все абоненты будут неактивны.

Среди пресетов есть один **основной пресет**. Особенности основного пресета в том, что он загружается автоматически:

- после включения ПД СДС;
- после завершения совещания.

Пример использования пресетов:

основной пресет– оперативная связь с диспетчером, в котором абонент №1 диспетчер, имеет высокий приоритет; остальные абоненты участники без приоритета;

пресет №1 – селекторное совещание, в котором абонент №1 (диспетчер, подчиненный директору), имеет средний приоритет; абонент 2 (директор) имеет высокий приоритет; абоненты 3, 4 без приоритета, а абонент №5 – слушатель.

Для загрузки (сохранения) настроек совещания выбирается номер настроек кнопкой “№ НАСТРОЕК” (рис. 1.1) и дважды нажимается кнопка “ЗАГРУЗИТЬ” (“СОХРАНИТЬ”). При первом нажатии индикатор справа от кнопки загорится и произойдет звуковое оповещение. После второго нажатия индикатор потухнет, после чего требуемое действие будет выполнено. Если необходимо отменить загрузку (сохранение) настроек после первого нажатия, то нажимается кнопка “НОМЕР”, после чего индикатор возле кнопки “ЗАГРУЗИТЬ” (“СОХРАНИТЬ”) погаснет.

Номер выбранного и использованного пресета так же сохраняется самостоятельно в энергонезависимую память.

Так же имеется настройка отключения звуковых оповещений кнопкой “ЗВУК” (см. рис. 1.1). Данная настройка сохраняется самостоятельно в энергонезависимую память.

2.3.6 Прочие регулировки

На рисунке 1.3 указаны дополнительные регулировки, подбираемые индивидуально.

DIP-переключатель служит для установки собственного абонентского адреса и выбора голосового режима работы (рис. 2.1).



Рисунок 2.1 – Установка адреса и голосового режима

1-ый – 6-ой ключи определяют значения 0-го – 5-го бита адреса в двоичном представлении. Установленный ключ (положение “on”) соответствует логической единице.

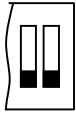



К примеру, на рисунке 2.1 указан адрес:

$$0b00000010 = 2,$$

где в общем случае 0bXXXXXXXX – двоичное число, соответствующее положениям адресных ключей (нумерация битов происходит справа налево, начиная с 0-го бита).

Выбор голосового режима и их описание сведены в таблицу:

Таблица 2.1 – Выбор голосового режима

Положение ключей	Название режима	Описание режима
on  off	Отключен	Прием и передача запрещены
on  off	Ручной режим	Передача по нажатию кнопки “ПЕРЕДАЧА”. Этой же кнопкой осуществляется перебой (согласно приоритетам)
on  off	Спикерфон (голосовой полудуплекс)	Полудуплексный режим, голосовое управление по принципу: кто первый занял линию, тот и говорит. Кнопкой “ПЕРЕДАЧА” осуществляется перебой (согласно приоритетам)
on  off	Сервисный режим	Прием и передача включены всегда. Данный режим используется при поиске неполадок (адрес в этом случае следует установить нулевым).

Примечание: для шумных помещений не рекомендуется использовать режим спикерфона.

Так же имеются настройки порога шума и VOXа (рис. 1.3).

Порог шумозаграждения выбирается таким, чтобы шумы на линии в отсутствии полезного сигнала не приводили к срабатыванию канала приема.

Уровень срабатывания VOXа выбирается таким, чтобы канал передачи надежно срабатывал от голоса абонента, но при этом не срабатывал от посторонних шумов.

Чувствительность микрофона подбирают по принципу: все абоненты должны быть слышны с примерно одинаковой громкостью.

3 ТЕХНИЧЕСКОЕ ОБСЛУЖИВАНИЕ

3.1 Общие указания

ПД СДС обладает высокими техническими характеристиками и рассчитан на долгосрочную работу с сохранением параметров при правильной их эксплуатации.

При эксплуатации изделий необходимо проводить их техническое обслуживание.

ТО проводится ежедневно эксплуатирующим персоналом и заключается в следующем:

3.1.1 Осмотр внешнего вида пульта диспетчера с целью проверки целостности корпуса, кабелей, и т.д.;

3.1.2 Удаление с поверхности пыли сухой ветошью.

3.2 Меры безопасности

К проведению работ по техническому обслуживанию пульта диспетчера допускается обслуживающий персонал, имеющий твердые практические навыки в эксплуатации аппаратуры и знающий "Правила безопасной эксплуатации электроустановок потребителей", а также имеющий квалификационную группу по электробезопасности не ниже III. К аппаратуре подводится напряжение переменного тока 220В.

Обслуживающий персонал, проводящий ТО, должен помнить, что небрежное обращение с аппаратурой, нарушение инструкции по эксплуатации и мер безопасности могут привести к выходу из строя аппаратуры в целом, а также к несчастным случаям.

При проведении ТО на включенной аппаратуре **запрещается** разбирать корпус, заменять предохранитель и проводить чистку.

4 ТЕКУЩИЙ РЕМОНТ

4.1 Общие указания

Ремонтные работы, связанные с вскрытием и доступом внутрь пульта диспетчера должны проводиться в специализированной мастерской специалистом имеющим достаточную квалификацию в области ремонта РЭА, имеющим квалификационную группу по электробезопасности не ниже III и изучившим РЭ и особенности пульта диспетчера.

4.2 Меры безопасности

БУДЬТЕ ОСТОРОЖНЫ! В пульте диспетчера присутствует опасное для жизни напряжение 220В.

При выполнении ремонтных работ **запрещается** производить замену вышедших из строя элементов при включенном питании.

5 ТРАНСПОРТИРОВАНИЕ

5.1 Транспортирование и хранение изделия должно производиться в соответствии с требованиями ГОСТ 15150 и настоящего РЭ.

5.2 При транспортировании изделие выдерживает воздействие:

- температуры окружающей среды от -40 до +50⁰С;
- атмосферного давления до 170 мм рт.ст.;
- многократных ударов с ускорением до 15g при длительности импульсов 5-10мс.

5.3 Транспортирование изделия может производиться в крытых транспортных средствах всеми видами транспорта, при условии соблюдения требований, установленными манипуляционными знаками по 1.5.4., нанесенными на транспортную тару.

5.4 Условия хранения изделия в части воздействия климатических факторов должны соответствовать группе 2(С) по ГОСТ 15150.