



Серия настольных пультов ИТС

Руководство по эксплуатации

СОДЕРЖАНИЕ

1	Описание и работа настольного пульта ИТС.....	3
1.1	Назначение изделия.....	3
1.2	Технические характеристики.....	3
1.3	Устройство и работа.....	4
2	Использование по назначению.....	6
2.1	Эксплуатационные ограничения.....	6
2.2	Подготовка изделия к использованию.....	7
2.3	Использование по назначению настольного пульта ИТС.....	8
2.4	Сервисное меню пульта ИТС.....	10
3	Техническое обслуживание.....	13
3.1	Общие указания.....	13
3.2	Меры безопасности.....	13
3.3	Порядок технического обслуживания.....	13
4	Текущий ремонт.....	15
4.1	Общие указания.....	15
4.2	Меры безопасности.....	15
5	Транспортирование.....	15

Руководство по эксплуатации (РЭ) предназначено для изучения принципа действия и правил эксплуатации настольного пульта избирательной технологической связи (далее настольного пульта ИТС), соблюдение которых обеспечивает нормальную работу изделия.

Эксплуатацией и ремонтом настольного пульта ИТС должен заниматься обслуживающий персонал, имеющий специальную подготовку и квалификацию в области аппаратуры проводной связи.

1 ОПИСАНИЕ И РАБОТА НАСТОЛЬНОГО ПУЛЬТА ИТС

1.1 Назначение изделия

Данное устройство является частью систем технологической и оперативной связи между диспетчером и абонентами.

Область применения – предприятия государственного и частного секторов экономики (промышленные объекты, транспорт, предприятия торговли, контрольно-пропускные пункты, платные стоянки и т.д.).

Настольный пульт ИТС предназначен для эксплуатации в следующих условиях:

- Температура окружающей среды от -5 до +40⁰С;
- Относительная влажность до 95% при температуре +30⁰С;
- Атмосферное давление не ниже 460мм рт.ст.

1.2 Технические характеристики

Серия настольных пультов ИТС обеспечивают:

- Усиление принятых с линии связи сигналов и выдачу их на встроенный громкоговоритель (мощность указана на корпусе прибора – первое число после названия);
- Питание настольных пультов ИТС осуществляется от однофазной сети переменного тока 50Гц напряжением 187В – 242В;
- Тип линий связи – любые кабели с витой парой;
- Максимальное удаление пультов – 1000м (при условии, что сопротивление одной жилы не более 30 Ом)
- Электрическую прочность изоляции цепей сетевого питания относительно корпуса 1000В и сопротивление изоляции не менее 20Мом;
- потребляемая мощность не более, Вт..... 30;
- напряжение радиопомех на контактах выходного разъема и поверхности настольных пультов ИТС по отношению к клемме заземления не превышает:

в диапазоне 0,15-0,5МГц	250мкВ
в диапазоне 0,5-2,5МГц	100мкВ
в диапазоне 2,5-100МГц	50мкВ
- Габаритные размеры (без учета размера микрофона),
не более 230x150x90 мм.

Серия настольных пультов ИТС включает в себя различные устройства, описанные в таблице 1.1.

Таблица 1.1 – Серия настольных пультов ИТС

Название пульта	Описание
ИТС-5-10Д	Мощность усилителя 5 Вт; 10 адресных кнопок
ИТС-5-20Д	Мощность усилителя 5 Вт; 20 адресных кнопок
ИТС-5-40Д	Мощность усилителя 5 Вт; 40 адресных кнопок

1.3 Устройство и работа

Настольный пульт ИТС конструктивно представляет собой консольный пульт в металлическом корпусе, органы управления и индикации которого изображены на рисунке 1.1,

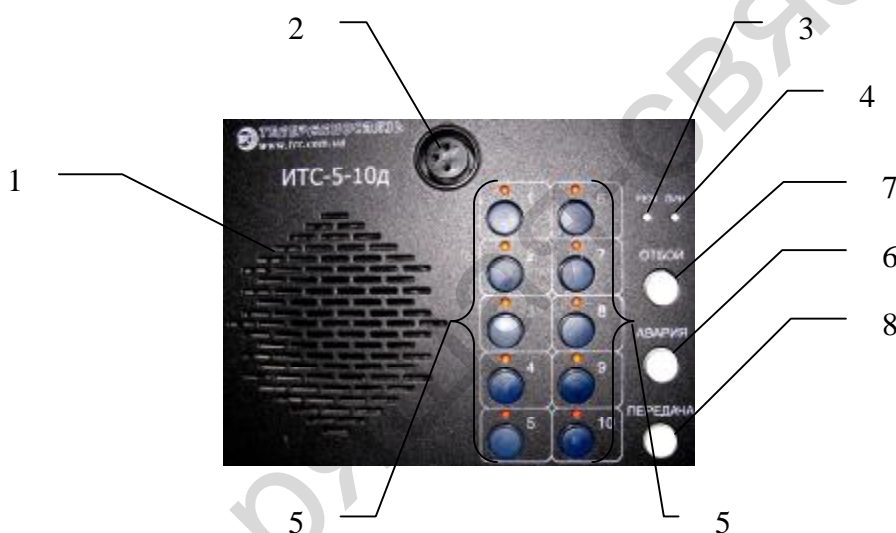


Рисунок 1.1 – Лицевая панель настольного пульта ИТС

- где 1 – громкоговоритель;
2 – микрофон (либо разъем микрофона XLR);
3 – индикатор вызова абонента;
4 – индикатор состояния линии;
5 – кнопки прямой адресации с индикацией;
6 – кнопка аварийного оповещения;
7 – кнопка освобождения линии;
8 – кнопка управления передачей/приемом

К задней стенке настольного пульта через разъемы подсоединяются коммуникационные и питающие кабели (см. рис. 1.2).



Рисунок 1.2 – Задняя стенка настольного пульта ИТС

- 1 – гнездо подключения кабеля линий связи;
- 2 – регулятор громкости;
- 3 – сетевой шнур;
- 4 – сетевой выключатель;
- 5 – сетевой предохранитель;
- 6 – клемма заземления.

К основанию корпуса выведены такие регулировки (рисунок 1.3):

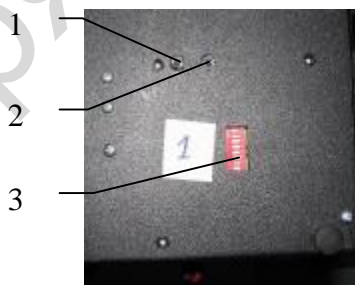


Рисунок 1.3 – Основание корпуса настольного пульта ИТС

- 1 – регулировка уровня шумоподавителя;
- 2 – регулировка уровня передающего сигнала;
- 3 – DIP-переключатель адреса и приоритета.

С помощью DIP-переключателя устанавливается адрес и признак высокого приоритета абонента. Положение ключей с 1-го по 6-ой включительно определяют адрес абонента. Восьмой ключ отвечает за приоритет абонента.

Для монтажа линий приводится цоколевка ответной части разъема линии связи RJ-45 (рисунок 1.4) и таблица описания его контактов (таблица 1.1).

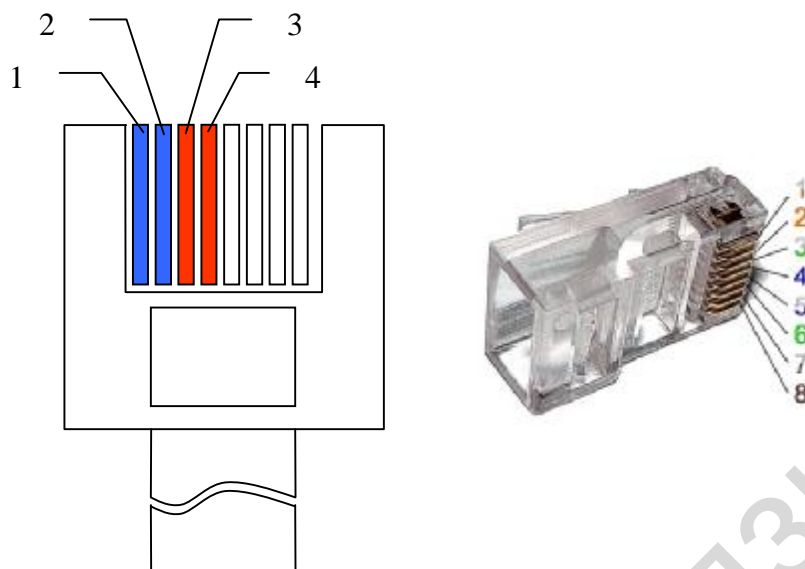


Рисунок 1.4 – Цоколевка разъема RJ-45 (вид со стороны контактов)

Таблица 1.2 – Функции контактов

Номер контакта	Функция
1	RS485B
2	RS485A
3, 4	Аналоговая линия связи

Программирование кнопок прямой адресации осуществляется посредством сервисного меню (читать ниже).

2 ИСПОЛЬЗОВАНИЕ ПО НАЗНАЧЕНИЮ

2.1 Эксплуатационные ограничения

2.1.1 Настольный пульт ИТС должен размещаться в помещениях, в которых температура воздуха изменяется -5 до $+40^{\circ}\text{C}$; после пребывания пульта ИТС в холодном помещении перед включением в сеть его необходимо выдержать в нормальных условиях эксплуатации в течение 3 часов.

2.1.2 Настольный пульт ИТС должен питаться от однофазной сети переменного тока частотой $50^{+0,5}\text{Гц}$ напряжением от 187В до 242В.

2.1.3 Подключения и отключения линий связи производить только в выключенном состоянии пульта ИТС.

2.1.4 Не допускается установка изделия вблизи источников тепла и сильных электромагнитных полей (мощные трансформаторы, преобразователи, регуляторы освещения, люминесцентные лампы и т. п.).

2.1.5 Помещение, в котором предполагается эксплуатировать изделия, должно быть оборудовано защитным заземлением.

2.1.6 Неправильная эксплуатация может привести к сокращению срока службы изделий или снизить их качественные показатели. Обслуживающий персонал должен помнить, что небрежное или неумелое обращение с изделиями, нарушение требований настоящего руководства по эксплуатации может вызвать выход изделий из строя.

2.2 Подготовка изделия к использованию

БУДЬТЕ ОСТОРОЖНЫ! В настольном пульте ИТС присутствует опасное для жизни напряжение. Во избежание несчастных случаев категорически запрещается включать пульт ИТС со снятой лицевой панелью.

2.2.1 При эксплуатации настольный пульт ИТС должен быть размещен на горизонтальной поверхности.

2.2.2 Перед началом эксплуатации настольного пульта ИТС необходимо осмотреть на отсутствие механических повреждений, следов попадания жидкостей внутрь, а также убедиться в целостности сетевого шнура и кабелей линии связи.

2.2.3 Задать адрес пульта и наличие с помощью DIP-переключателя (см. рис. 1.3).

Как было сказано выше, для установки адреса используются ключи с 1-го по 6-ой включительно. Для определения нужного положения ключей, необходимо:

а) перевести адрес абонента с десятичной в двоичную 6-ти разрядную форму (для этих целей можно использовать калькулятор в Windows). К примеру, для адреса 6:

6 (десятичное) = 110 (двоичное) = 000110 (двоичное 6-ти разрядное);

б) определить положение ключей. В двоичной системе как и в десятичной старший разряд слева. Но в DIP-переключателе за младший (правый) разряд отвечает первый ключ. Единица соответствует положению “On” ключа. Таким образом, для адреса 6:

ключ 1 – “Off” соответствует 0;

ключ 2 – “On” соответствует 1;

ключ 3 – “On” соответствует 1;

ключ 4 – “Off” соответствует 0;

ключ 5 – “Off” соответствует 0;

ключ 6 – “Off” соответствует 0.

Примечание: при конфигурировании пульта запрещено устанавливать нулевой адрес, а так же значение, превышающее максимальное для поставляемой системы ИТС (см. технические характеристики центрального коммутатора).

Для установки признака высокого приоритета необходимо установить 8-ой ключ DIP-переключателя в положение “On”.

2.2.4 Подсоединить линии связи согласно Таблице 1.2.

2.2.5 Подать питание на пульт ИТС (см. рис. 2).

2.2.6 Настольный пульт ИТС готов к работе.

2.3 Использование по назначению настольного пульта ИТС

2.3.1 Иерархическая структура системы

Система технологической связи имеет иерархию абонентов (рис. 2.1)

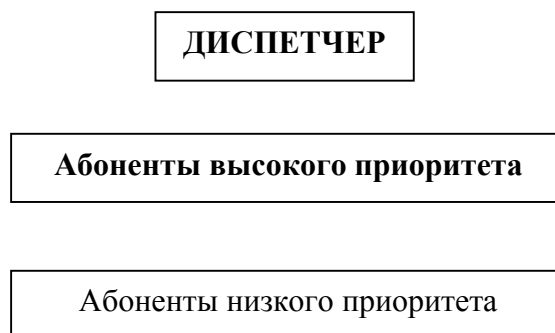


Рисунок 2.1 – Иерархическая структура системы

Абоненты низкого приоритета имеют возможность организовывать сеансы связи только со свободными абонентами и только при наличии свободных линий связи. При проведении сеанса связи абоненты низкого приоритета не имеют возможности перебивать кого-либо.

Абоненты высокого приоритета имеют возможность организовывать сеансы связи при наличии свободных линий связи, а также при наличии линий связи, занятых только низкоприоритетными абонентами. Абонент высокого приоритета не может занять линию связи у другого высокоприоритетного абонента. Абоненты высокого приоритета могут “забирать” в свой сеанс связи низкоприоритетных абонентов, которые уже участвуют в сеансе связи низкоприоритетных абонентов. Абонент высокого приоритета не может “забрать” низкоприоритетного абонента, если тот участвует в конференции, в которой имеется высокоприоритетный абонент. Абонент высокого приоритета не может “забирать” высокоприоритетного абонента. При проведении сеанса связи абоненты высокого приоритета имеют возможность перебивать низкоприоритетных абонентов.

Диспетчер в системе ИТС один и только один. Адрес диспетчера устанавливается на центральном устройстве. Диспетчер всегда может занять линию связи. При этом в первую очередь идет попытка занять свободную линию, затем (в случае отсутствия свободных линий) попытка занять линию с низкоприоритетными абонентами, а затем (в крайнем случае) диспетчер может “отобрать” линию у высокоприоритетного абонента. При проведении сеанса связи **если в пульте диспетчера установлен высокий приоритет, то он имеет возможность перебивать** низкоприоритетных абонентов.

2.3.2 Основной режим работы системы ИТС

2.3.2.1 Исходное состояние

Абонентский пульт в режиме ожидания индицирует наличие свободной линии связи. При наличии свободной линии индикатор состояния линии (см. рис. 1.1) непрерывно светится зеленым цветом у всех абонентов. Если свободной линии нет, то:

а) для низкоприоритетных абонентов индикатор светится красным цветом и любые попытки набора номера игнорируются;

б) для высокоприоритетных абонентов если имеется линия, занятая только низкоприоритетными абонентами, то индикатор моргает желтым и зеленым цветом, уведомляя о возможности забрать линию у низкоприоритетных абонентов. В противном случае индикатор светится красным цветом и любые попытки набора номера игнорируются.

в) для диспетчера если имеется линия, занятая только низкоприоритетными абонентами, то индикатор горит непрерывно зеленым. В противном случае индикатор моргает желтым и зеленым цветом, уведомляя о возможности забрать линию у высокоприоритетных абонентов.

2.3.2.2 Набор номера абонента

При необходимости занять (либо забрать) линию связи можно переходить к набору номера абонента. Для этого служат кнопки прямой адресации (см. рис. 1.1). С момента набора номера происходит автоматическое занятие (либо отбирание) линии.

Адрес абонента набирается путем нажатия соответствующей кнопки прямой адресации. В момент нажатия адресной кнопки кратковременно загорится индикатор над ней (контроль нажатия).

Примечание: если произойдет соединение с абонентом, вызванным по ошибке, то данная проблема решается исключительно организационно.

2.3.2.3 Сеансы связи

Если вызываемый абонент свободен, то центральное устройство осуществит сеанс связи. При этом у вызывающего и вызываемого абонентов индикатор вызова абонента (см. рис. 1.1) будет моргать зеленым. В противном случае (вызываемый абонент занят):

а) если вызывающий абонент низкоприоритетный, то индикатор вызова будет моргать красным цветом, уведомляя вызывающего о невозможности включить вызываемого в сеанс связи;

б) если вызывающий абонент высокоприоритетный, то если вызываемый абонент входит в состав группы из низкоприоритетных абонентов, то вызывающий заберет его в свой сеанс связи (индикатор вызова будет моргать зеленым), а остальные абоненты низкоприоритетной группы будут уведомлены об изменении состава их сеанса связи красно-зеленым морганием индикатора вызова абонента. В противном случае индикатор вызова будет моргать красным цветом;

в) если вызывающий абонент диспетчер, то он заберет вызываемого в свой сеанс связи независимо от его приоритета и состава группы (индикатор вызова будет моргать зеленым), а остальные абоненты будут уведомлены об изменении состава их сеанса связи красно-зеленым морганием индикатора вызова абонента.

В течение сеанса связи любой из абонентов может организовать конференцию (сеанс связи группы из 3-х и более абонентов). Действия аналогичны действиям при вызове одного абонента.

Для передачи сигнала в линию необходимо нажать и удерживать кнопку “Говорить” (см. рис. 1.1). При отжатой кнопке пульт переходит на прием.

Для выхода из сеанса связи служит кнопка “Отбой”, после нажатия которой абонент освобождает линию.

Примечания:

– на индикаторах кнопок прямой адресации отображается состояние соответствующих абонентов:

а) индикатор не горит – абонент свободен;

б) индикатор горит непрерывно – абонент занят;

в) индикатор мигает – абонент находится в сеансе связи с данным пультом.

– любое состояние индикатора вызова абонента автоматически сбрасывается по истечении нескольких секунд;

– если вызывающий абонент по индикатору вызова абонента определит, что сеанс связи с вызываемым установлен, то настоятельно рекомендуется сказать привлекающую внимание фразу, т.к. в реальных условиях вызываемый абонент не всегда имеет возможность следить за состоянием индикаторов пульта;

– если внутри сеанса связи высокоприоритетный абонент нажмет на кнопку “Говорить” (рис. 1.1), то низкоприоритетные абоненты автоматически перейдут на прием и состояние их кнопок “Говорить” не будет влиять до тех пор, пока высокоприоритетный абонент не отпустит эту кнопку на своем пульте;

– для полного завершения сеанса связи рекомендуется всем абонентам сеанса нажимать на кнопку “Отбой” (рис. 1.1);

– в системе ИТС предусмотрено автоматическое разрушение сеанса связи, если по истечению некоторого времени (примерно 20 секунд) ни один из участников сеанса не выполнял каких-либо действий (передача сигнала, вызов абонента и т.д.). Этот механизм предотвращает неограниченное занятие линии абонентами, забывшим нажать на кнопку “Отбой” для освобождения линии.

2.3.2.4 Аварийное оповещение

В экстренных случаях любой из абонентов может воспользоваться функцией аварийного оповещения. При нажатии кнопки “Авария” (рис. 3.1) все абоненты (кроме вызывающего) переходят на прием. При этом передача с их стороны станет возможной только после отпускания кнопки “Авария” на вызывающем пульте. Диспетчер имеет приоритет на использовании данной функции.

Примечание: переход системы ИТС в режим аварийного оповещения не нарушает настроек основного режима работы, т.е. после выхода системы ИТС из аварийного, созданные сеансы связи не разрушаются. Однако использование в аварийном режиме таких функций как занятие и освобождение линии могут привести к изменению созданных сеансов связи.

2.4 Сервисное меню пульта ИТС

Сервисное меню позволяет запрограммировать кнопки прямой адресации.

Элементами управления и индикации сервисного меню являются те же кнопки и светодиоды на лицевой панели пульта, но их функции в этом режиме отличаются (см. рисунок 2.2).

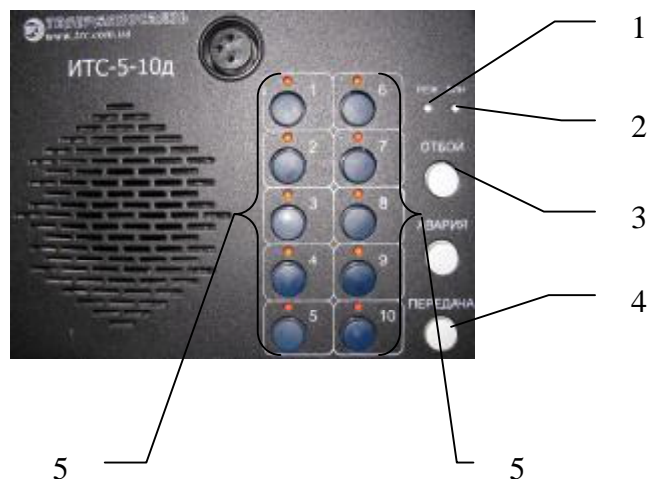


Рисунок 2.2 – Элементы управления и индикации сервисного меню

- где 1, 2 – индикаторы этапов установки и состояния;
3 – кнопка сброса;
4 – кнопка подтверждения;
5 – кнопки выбора адресной кнопки и набора номера.

Примечания:

Для индикации факта нажатия адресной кнопки используется кратковременное моргание обоих индикаторов (с красного на зеленый цвет);

При наборе номера, адресная кнопка под номером “10” используется для набора нуля.

Внимание: перед использованием сервисного меню настоятельно рекомендуется отключить от пульта линию связи.

2.4.1 Программирование кнопок прямой адресации

Для входа в режим программирования кнопок прямой адресации необходимо нажать и удерживать в течении 5-ти секунд кнопки сброса, подтверждения и адресную кнопку 1 (см. рисунок 2.4). Переход в режим программирования отобразится одновременным морганием обоих индикаторов зеленым цветом. После входа в режим программирования нужно освободить все кнопки.

Далее нажатием на кнопку подтверждения пользователь входит в режим выбора требуемой адресной кнопки (индицируется морганием левого индикатора зеленым цветом). После нажатия адресной кнопки происходит фиксация выбора кнопки, при этом левый индикатор непрерывно светится зеленым цветом. Если пользователь желает вернуться к выбору другой адресной кнопки, то для этого необходимо нажать кнопку сброса и выбрать другую адресную кнопку.

Для подтверждения выбранной кнопки пользователь нажимает кнопку подтверждения, что отобразится морганием правого индикатора зеленым цветом.

Далее последовательным нажатием адресных кнопок пользователь набирает ссылочный адрес. После набора ссылочного адреса пользователь подтверждает его кнопкой подтверждения. Если ссылочный адрес выбран верно (не превышает

значение 99), то пульт вернется в исходное состояние режима программирования кнопок прямой адресации. В противном случае оба индикатора будут моргать красным цветом, после чего пульт так же вернется в исходное состояние режима программирования кнопок прямой адресации.

Для программирования ссылочного адреса другой адресной кнопки пользователь начинает цикл с нажатия кнопки подтверждения и выбора адресной кнопки.

Для выхода из режима программирования необходимо в течении 5-ти секунд удерживать кнопку сброса.

Примечание: по умолчанию в качестве ссылочного адреса присвоен номер кнопки.

Пример назначения на вторую адресную кнопку адреса 43 и на пятую адресную кнопку адреса 20:

1) нажать и удерживать в течении 5-ти секунд кнопки сброса, подтверждения и адресную кнопку 1 (контролировать одновременное моргание обоих индикаторов зеленым цветом), освободить все кнопки;

2) нажать кнопку подтверждения (контролировать моргание левого индикатора зеленым цветом);

3) нажать вторую адресную кнопки (контролировать непрерывное свечение левого индикатора зеленым цветом);

4) нажать кнопку подтверждения (контролировать моргание правого индикатора зеленым цветом);

5) нажать четвертую, затем третью адресную кнопки, после чего нажать кнопку подтверждения (контролировать возврат в исходное состояние – одновременное моргание обоих индикаторов зеленым цветом);

6) нажать кнопку подтверждения (контролировать моргание левого индикатора зеленым цветом);

7) нажать пятую адресную кнопки (контролировать непрерывное свечение левого индикатора зеленым цветом);

8) нажать кнопку подтверждения (контролировать моргание правого индикатора зеленым цветом);

9) нажать вторую, затем десятую адресную кнопки, после чего нажать кнопку подтверждения (контролировать возврат в исходное состояние – одновременное моргание обоих индикаторов зеленым цветом);

10) удерживать кнопку сброса в течении 5-ти секунд (контролировать пропадание индикации).

3 ТЕХНИЧЕСКОЕ ОБСЛУЖИВАНИЕ

3.1 Общие указания

Настольный пульт ИТС обладает высокими техническими характеристиками и рассчитан на долгосрочную работу с сохранением параметров при правильной их эксплуатации.

При эксплуатации изделий необходимо проводить их техническое обслуживание. Техническое обслуживание делится на ТО-1 (оперативное техническое обслуживание) и ТО-2 (полугодовое техническое обслуживание).

ТО-1 проводится ежедневно эксплуатирующим персоналом и заключается в следующем:

3.1.1. Осмотр внешнего вида пульта ИТС с целью проверки целостности корпуса, кабелей;

3.1.2. Удаление с поверхности пыли сухой ветошью.

ТО-2 проводится при вводе изделия в эксплуатацию и далее с периодичностью полгода. Работы должны выполняться техническим специалистом, имеющим соответствующую квалификацию. При проведении ТО-2 выполняются работы предусмотренные ТО-1.

3.1.3. Проверка величины сигнала на выходе пульта ИТС.

3.2 Меры безопасности

К проведению работ по техническому обслуживанию настольного пульта ИТС допускается обслуживающий персонал, имеющий твердые практические навыки в эксплуатации аппаратуры и знающий "Правила безопасной эксплуатации электроустановок потребителей", а также имеющий квалификационную группу по электробезопасности не ниже III. К аппаратуре подводится напряжение переменного тока 220В.

Обслуживающий персонал, проводящий ТО, должен помнить, что небрежное обращение с аппаратурой, нарушение инструкции по эксплуатации и мер безопасности могут привести к выходу из строя аппаратуры в целом, а также к несчастным случаям.

При проведении ТО на включенной аппаратуре **запрещается** снимать лицевую панель, заменять предохранитель и проводить чистку.

При проведении ТО убедитесь в наличии защитного заземления.

3.3 Порядок технического обслуживания.

Пункт РЭ	Наименование и объем работ	Виды ТО		Примечание
		ТО-1	ТО-2	
3.1.1	Осмотр внешнего вида. Осмотреть внешний вид пульта ИТС с целью проверки целостности корпуса,	+	+	

	кабелей.			
3.1.2	Удаление с поверхности пыли Вытереть пыль сухой ветошью	+	+	
3.1.3	Проверка величины сигналов на аналоговой линии связи пульта ИТС 1 Отключить питание пульта ИТС; 2 Отключить линии; 3 Подключить к концам аналоговой линии нагрузочный резистор 200 Ом и подключиться к нему осциллографом типа С1-68 или аналогичным; 4 Включить пульт ИТС и нажать кнопку аварийного оповещения (см. рис. 1.1). Проговаривая контрольную фразу громкостью 50-60 дВ (соответствует громкости обычного разговора) с расстояния около 0,5м от микрофона, измерить осциллографом уровень выходного сигнала, эффективное значение которого должно лежать в пределах от 0 до +4дБ (0,775В – 1,73В соответственно). В случае необходимости воспользоваться регулировкой уровня передающего сигнала (см. рис. 1.3); 5. Отключить питание пульта ИТС.		+	
3.1.4	Проверка величины сигнала на цифровой линии связи RS485 1 Отключить питание пульта ИТС; 2 Подключить в RS485 центральное устройство; 3 Подключить к концам RS485 нагрузочный резистор 120 Ом и подключиться к нему осциллографом типа С1-68 или аналогичным; 4 Включить пульт ИТС и измерить осциллографом уровень сигнала, эффективное размах которого должно лежать в пределах от 1В до 3,3В; 5. Отключить питание пульта ИТС.		+	

4 ТЕКУЩИЙ РЕМОНТ

4.1 Общие указания

При выявлении неисправности или несоответствия нормам проверяемых параметров настольного пульта ИТС необходимо произвести ремонтные работы.

Простой вид ремонта не может быть произведен на месте без вскрытия изделия.

Ремонтные работы, связанные с повреждениями плат настольного пульта ИТС, должны проводиться в специализированной мастерской специалистом, имеющим достаточную квалификацию в области ремонта РЭА, имеющим квалификационную группу по электробезопасности не ниже III и изучившим РЭ и особенности пульта ИТС. К такому виду ремонта можно отнести замену перегоревшего предохранителя, а также настройку пульта.

4.2 Меры безопасности

БУДЬТЕ ОСТОРОЖНЫ! В настольном пульте ИТС присутствует опасное для жизни напряжение 220В.

При выполнении ремонтных работ запрещается:

- проводить замену вставок плавких при включенном сетевом питании;
- использовать вставки плавкие не соответствующие номинальному значению;
- подключать и отключать нагрузку при включённом питании;
- касаться выходных клемм во время работы изделия;
- производить замену вышедших из строя элементов при включенном питании.

5 ТРАНСПОРТИРОВАНИЕ

5.1 Транспортирование и хранение изделия должно производиться в соответствии с требованиями ГОСТ 15150 и настоящего РЭ.

5.2 При транспортировании изделие выдерживает воздействие:

- температуры окружающей среды от -40 до $+50^{\circ}\text{C}$;
- атмосферного давления до 170 мм рт.ст.;
- многократных ударов с ускорением до 15g при длительности импульсов 5-10мс.

5.3 Транспортирование изделия может производиться в крытых транспортных средствах всеми видами транспорта, при условии соблюдения требований, установленными манипуляционными знаками, нанесенными на транспортную тару.

5.4 Условия хранения изделия в части воздействия климатических факторов должны соответствовать группе 2(C) по ГОСТ 15150.